



IONPURE® CEDI용 DCR 전력 컨트롤러

## IONPURE® CEDI용 DCR 전력 컨트롤러

### CEDI 모듈용 단상 DC 전력 정류기

IONPURE® 제품의 디지털 커뮤니케이션 정류기(DCR)는 연속 전자탈이온화(CEDI) 모듈에 인가되는 전력을 지속적으로 제어하여 시스템 성능을 최적화합니다. 표준화된 개별 정류기가 성능을 개선하고 비용을 절감하며 CEDI 모듈에 전력을 공급하기 위한 단순화된 솔루션을 제공합니다. IONPURE MX, LX, VNX CEDI 및 NEXED™ EDR 모듈에 전력을 공급하도록 설계되었습니다.

### 디지털 커뮤니케이션 정류기 - IP-DCR600V15A-M

DCR 정류기는 신뢰성이 높은 소형 단상 DC 전력 정류기로서 저항성 부하를 효율적으로 제어하도록 설계된 고성능 마이크로프로세서를 탑재하고 있습니다. 온보드 디지털 커뮤니케이션으로 MODBUS® 또는 4-20mA 신호를 이용해 기존 PLC/HMI와 쉽게 통합할 수 있습니다. 전용 터치패널 디스플레이도 이용할 수 있습니다(IP-POWERDSP-TP).

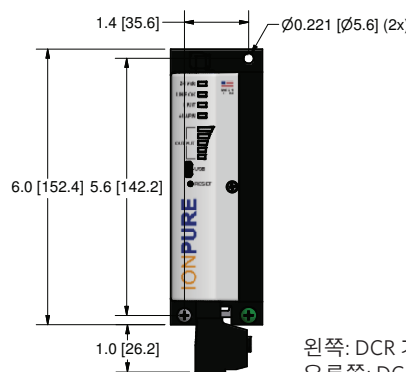
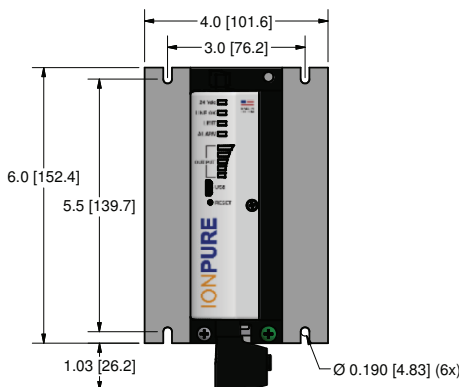
### 아날로그/개량 DCR - IP-DCR600V15A-R2

G2 전력 컨트롤러를 이용하면 하나의 G2 전력을 교체하거나 모든 G2 전력을 업그레이드하는 작업이 간편하게 처리됩니다. 컨트롤러가 개량 DCR 정류기를 포함한 기존 전력 캐비닛 내에 설치됨 레일 장착형 보호 및 높은 효율, 순간 전압.

### DCR 전력 컨트롤러 특징

- 소형 DIN 레일 장착 설계
- 범용 입력
  - UL 24 - 600VAC
  - CE 24 - 660VAC
  - 45 - 65Hz
- 최대 600 VAC(AC 입력의 90%)
- MODBUS RTU 또는 4-20mA 디지털 출력
- 선택 가능한 정전압 작동
- 정전류 작동
- 5가지 전류 출력 선택(0 - 2.5 A, 0 - 4.0 A, 0 - 6.5 A, 0 - 10.0 A, and 0 - 15 A)
- 전자장치를 제어하고 중요 통신을 유지하기 위한 24 VDC 입력
- 안전한 완전 밀폐형의 컴팩트 디자인
- 소프트 기동 보호 - 전용 실행/정지 비트
- 마이크로프로세서 제어
- 온보드 진단 기능
- 미국에서 설계 및
- G2 사용자를 위한 개량 버전 제공

본 DC 정류기와 기타 IONPURE 제품에 관한 자세한 내용은 당사 웹 사이트 방문: [www.ionpure.com](http://www.ionpure.com)



왼쪽: DCR 개량 유닛 IP-DCR600V15A-R2  
오른쪽: DCR DIN 레일 장착형 IP-DCR600V15A-M

## 사양

AC 입력	
라인 전압(자동 범위 조정) <sup>2</sup>	UL: 24 - 600 VAC CE: 24 - 660 VAC
상	단상
주파수(자동 범위 조정)	45 - 65 Hz
DC 입력	
전압	24V
전류(A)	0.1 A
DC 출력	
전압	20 - 600 VAC
전류(A)	0 - 15
전류 범위 선택 가능	0 - 2.5 A 0 - 4.0 A 0 - 6.5 A 0 - 10.0 A 0 - 15.0 A
통신	
프로그래밍 포트	USB
Fieldbus 프로토콜	MODBUS RTU (RS-485) <sup>3</sup>
연결	RJ-45 (2x)
종단 저항	딤 스위치 사용
배치	16 - 위치 로터리 다이얼
매개변수	완전 선택 가능한 매개 변수 및 설정값, 전류, 전압, 경고, 장애 등의 매개 변수 모니터링.
외부 장치에 연결	PLC/HMI 또는 IONPURE 터치 패널 Fieldbus를 통한 표시 개량 버전용 0 - 5 V DC

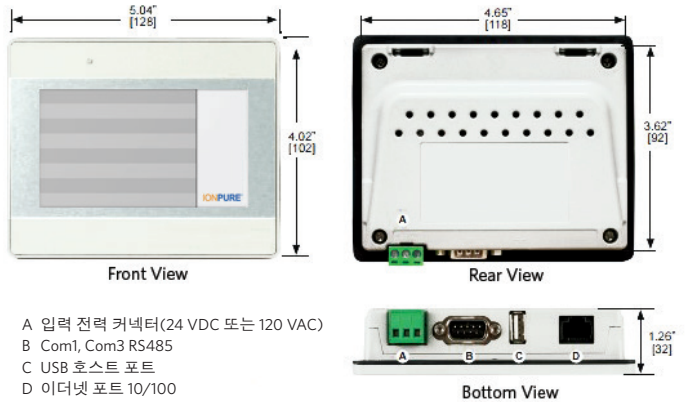
<sup>1</sup> 디스플레이는 개량 버전(-R2)과 호환되지 않습니다. G2 디스플레이 사용(IP-POWERDSP-G2)  
<sup>2</sup> ED/CEDI 모듈 음극의 적합한 접지를 위해 절연 변압기가 필요합니다.  
<sup>3</sup> 개량 버전(-R2)에서 제공되지 않음

## 주문 정보 및 물리적 사양

주문 번호	모델 번호	설명	너비	높이	깊이
W2T827123	IP-DCR600V15A-M	DC 정류기, 600VDC 15A DIN 레일 장착형 MODBUS 통신 사용	1.4인치(35.6 mm)	6.0인치(152.4 mm)	5.2인치(132.4 mm)
W2T827122	IP-DCR600V15A-R2	개량 DCR 정류기, 600VDC 15A (0-5 VDC 포함) 통신 / G2 대체 및 PCB 전력 컨트롤러	4.0인치(101.6 mm)	6.0인치(152.4 mm)	5.34인치(135.6 mm)
W2T829935	IP-POWERDSP-TP	4.3인치터치패널 디스플레이	5.04인치(128 mm)	4.02인치(102 mm)	1.26인치(32 mm)

## 터치패널 디스플레이 - IP-POWERDSP-TP<sup>1</sup>

1~16개의 DCR 유닛을 독립적으로 모니터링 및 제어하여 각 CEDI 모듈의 성능을 최적화합니다.



A 입력 전력 커넥터(24 VDC 또는 120 VAC)  
 B Com1, Com3 RS485  
 C USB 호스트 포트  
 D 이더넷 포트 10/100

## 작동 환경

냉각	히싱크 및 자연 대류
주변 공기 온도	0 - 50 °C (32 - 122 °F)
고도	< 6000피트
상대 습도	< 95%(비응결)
보관 온도	-15 - 70 °C (5 - 158 °F)

## 보호

라인 과도신호	듀얼 DVDT 네트워크
과전압	MOV + 전압 제한
과소전압	출력 경보
과열	수동 재시작
접지	히싱크 나사
인쇄 회로 기판	컨포멀 코팅
접촉 안전	완전 밀폐



558 Clark Rd, Tewksbury, MA 01876 USA

+1 (866) 926-8420 (무료 전화)

+1 (978) 614-7111 (유료)

[www.ionpure.com](http://www.ionpure.com)



\*보류 중



IONPURE 및 NEXED는 일부 국가에서 Evoqua 및 Evoqua의 자회사나 관계사의 상표입니다. MODBUS는 Schneider Electric, USA, Inc.의 등록 상표입니다. 다른 모든 상표는 해당 소유자의 재산입니다.

여기에 제시된 모든 정보는 신뢰할 수 있고 인정한 공학 관행에 따르고 있다고 확신합니다. Evoqua는 본 정보의 완전성에 대해서는 보증하지 않습니다. 특정 응용에 대해 개별 제품의 적합성을 평가하는 것은 사용자들의 책임입니다. Evoqua는 제품의 판매, 재판매 또는 오용으로 인해 발생하는 모든 특수한, 간접적, 또는 결과적 피해에 대해서는 어떠한 경우에도 책임을 지지 않습니다.

© 2016 Evoqua Water Technologies LLC 통보 없이 변경될 수 있음 ION-DCRCEDIPwrC-DS-0416