



Модули IONPURE®

LX-X
CEDI

Руководство по эксплуатации и обслуживанию

IP-LX3XMAN
Январь 2016 г.
Ред. L

Руководство
содержит описание
номеров деталей:

IP-LXM04X-4
IP-LXM10X-4
IP-LXM18X-4
IP-LXM24X-4
IP-LXM30X-4
IP-LXM45X-4

IONPURE®

558 CLARK ROAD
TEWKSBURY, MA 01876
ТЕЛ.: (866) 876-3340
ionpure.com

СОДЕРЖАНИЕ

ОТКАЗ ОТ ОТВЕТСТВЕННОСТИ	5
ЗАЯВЛЕНИЕ О ПРАВЕ СОБСТВЕННОСТИ	5
ИСТОРИЯ РЕДАКЦИЙ РУКОВОДСТВА ПО ЭКСПЛУАТАЦИИ	7
СОБЫТИЕ	7
ДАТА	7
ОПИСАНИЕ	7
1 ВВЕДЕНИЕ	8
1.1 Обзор модуля LX	8
1.2 Использование настоящего руководства	10
1.3 Общие меры предосторожности во время установки оборудования	10
1.4 Меры предосторожности при эксплуатации оборудования	11
1.5 Меры предосторожности при остановке оборудования	12
2 ПРЕДУСТАНОВОЧНАЯ ПОДГОТОВКА — ТРЕБОВАНИЯ	12
2.1 Инструменты и оборудование	12
2.2 Электрические и гидравлические принадлежности	13
2.3 Осмотр модуля	13
2.4 Требования по эксплуатации	13
2.4.1 Рабочая среда	13
2.4.2 Требования к пространству	14
2.4.3 Требования по электропитанию	14
2.4.4 Требования к питательной воде — фильтрат системы ОО	15
2.4.5 Требования к водопроводно-канализационной системе	15
2.5 Значения расхода и падение давления	16
3 УСТАНОВКА И ЭКСПЛУАТАЦИЯ МОДУЛЯ LX	16
3.1 Перемещение модуля LX на место	16
3.2 Проверка момента затяжки модуля — выполняется первый раз	16

Модули IONPURE® LX-X CEDI

3.3	Подсоединение водопроводных фитингов	18
3.4	Электрическая и гидравлическая система	19
3.4.1	Меры предосторожности в отношении электрической системы	19
3.4.2	Электрические соединения	19
3.4.3	Гидравлические соединения	20
3.4.4	Определение рабочих параметров постоянного тока перед запуском	20
3.5	ПРЕДПУСКОВЫЕ процедуры	22
3.5.1	Пуск модуля LX	22
3.6	Восстановление, оксид кремния и жесткость	23
4	ТЕХНИЧЕСКОЕ ОБСЛУЖИВАНИЕ, ПОИСК И УСТРАНЕНИЕ НЕИСПРАВНОСТЕЙ	24
4.1	Общие инструкции по техническому обслуживанию	24
4.1.1	Журналы регистрации производственных показателей	24
4.1.2	Периодическое техобслуживание	24
4.2	Специальные инструкции по техническому обслуживанию	25
4.2.1	Когда необходима чистка модуля	25
4.2.2	Когда необходима санитарная обработка	25
4.2.3	Оборудование, необходимое для чистки и санитарной обработки	25
4.2.4	Подготовка системы к чистке и санитарной обработке	27
4.3	Процедуры чистки и санитарной обработки	28
4.3.1	Очистка 2% раствором соляной кислоты (HCl)	29
4.3.2	Очистка 5% раствором гликоля/1% раствором щелочи	31
4.3.3	Чистка или санитарная обработка перкарбонатом натрия	32
4.3.4	Очистка или санитарная обработка надуксусной кислотой	36
4.3.5	Чистка и санитарная обработка несколькими очищающими средствами	38
4.4	Поиск и устранение неисправностей	40
5	ОТКЛЮЧЕНИЕ И ХРАНЕНИЕ	47
5.1	Отключите систему.	47
5.2	Запуск после отключения	47
5.3	ВОССТАНОВЛЕНИЕ	47
5.4	УТИЛИЗАЦИЯ	47

Модули IONPURE[®] LX-X CEDI

ПРИЛОЖЕНИЕ А. ХАРАКТЕРИСТИКИ МОДУЛЯ LX	48
ПРИЛОЖЕНИЕ В. РАСПРЕДЕЛИТЕЛЬНАЯ КОРОБКА ЭЛЕКТРИЧЕСКИХ СОЕДИНЕНИЙ МОДУЛЯ LX-X	49
ПРИЛОЖЕНИЕ С. ЧЕРТЕЖ: КОМПОНОВКА И ВЕРТИКАЛЬНАЯ ПРОЕКЦИЯ МОДУЛЯ LX-X	50
ПРИЛОЖЕНИЕ D. КОНСТРУКЦИОННЫЕ МАТЕРИАЛЫ МОДУЛЯ LX-X	51

ОТКАЗ ОТ ОТВЕТСТВЕННОСТИ

Руководство по обслуживанию и эксплуатации должно содержать полные и точные сведения, отражающие требования к эксплуатации и/или обслуживанию и основанные на информации, доступной на момент публикации.

В данном руководстве могут быть приведены не все сведения, касающиеся рабочих деталей или вариантов, а также условий установки, эксплуатации и обслуживания. При возникновении вопросов, ответы на которые в этом руководстве отсутствуют, обращайтесь к поставщику системы водоснабжения.

Компания IONPURE оставляет за собой право на внесение инженерно-технических изменений, информация о которых может отсутствовать в данных руководствах. Материалы, содержащиеся в данных руководствах, предоставляются только в информационных целях и подлежат изменению без уведомления.

ЗАЯВЛЕНИЕ О ПРАВЕ СОБСТВЕННОСТИ

В настоящем руководстве раскрывается информация, собственником которой является компания IONPURE. Ни получение настоящего руководства, ни владение им не наделяет клиента никакими правами. Таким образом, используя его, клиент удостоверяет, что не станет воспроизводить или распространять такую информацию целиком или полностью, кроме как с письменного разрешения компании IONPURE. Клиент имеет право использовать и раскрывать представленную здесь информацию своим сотрудникам только в целях надлежащей эксплуатации и обслуживания оборудования IONPURE.

В случае если в процессе воспроизведения указания, содержащиеся в настоящем руководстве, будут изменены или из него будут, частично или полностью, выпущены отдельные разделы/элементы и применение измененных таким образом указаний или определений приведет к травме следовавшего им сотрудника, вся ответственность за такую травму ляжет исключительно на лицо, выполнившее воспроизведение.

ПОЯСНЕНИЯ К РУКОВОДСТВУ ПОЛЬЗОВАТЕЛЯ

В настоящем руководстве приведены указания по установке, эксплуатации и техническому обслуживанию модулей непрерывной электродеионизации IONPURE. Перед установкой и эксплуатацией модулей внимательно прочтите настоящее руководство. Отказ точно следовать указаниям по установке и эксплуатации может привести к аннулированию гарантии на модуль.

Для привлечения внимания к необходимым или критически важным сведениям в руководстве приводятся примечания, предупреждения или меры предосторожности. Значки «Предупреждение» и «Внимание!» находятся перед связанным с ними текстом, тогда как примечания могут находиться как перед текстом, к которому относятся, так и после него.

ПРИМЕЧАНИЕ. *В примечаниях содержатся дополнительные сведения, исключения и указания на области повышенного интереса или особой важности.*



Значки «Внимание!» указывают на ситуации, в которых возможны повреждение или разрушение оборудования или длительная угроза здоровью человека.

Модули IONPURE® LX-X CEDI



Предупреждения указывают на условия, процессы или процедуры, которых следует придерживаться во избежание тяжелых травм или несчастных случаев со смертельным исходом.

Компания IONPURE всегда стремится производить безопасное, эффективное и безотказное оборудование по оптимальным технологиям для соответствующих областей применения. Если же проблемы возникнут, необходимую помощь можно будет получить через международную сеть центров технической поддержки IONPURE. Для получения сведений об обслуживании, продажах, деталях, а также дополнительных копий руководств посетите веб-сайт www.ionpure.com.

Модули IONPURE® LX-X CEDI

ИСТОРИЯ РЕДАКЦИЙ РУКОВОДСТВА ПО ЭКСПЛУАТАЦИИ

СОБЫТИЕ	ДАТА	ОПИСАНИЕ
Ред. J	Октябрь 2012 г.	Полное обновление документа, приведенное в соответствие с моделью LX-X
Ред. K	Июль 2013 г.	Полное обновление документа
Ред. L	Январь 2016 г.	Обновленный номер модели Усовершенствованная конфигурация гидравлической системы

1 Введение

В этом разделе содержатся следующие инструкции.

- **Обзор модуля LX** — краткое вводное описание компонентов и моделей
- **Использование настоящего руководства** — правила работы с настоящим руководством
- **Меры предосторожности** — действия, которые требуется выполнять для предотвращения телесных повреждений или ущерба оборудованию во время установки

1.1 Обзор модуля LX

Конструкция модулей LX позволяет использовать их как единичный модуль или группу из нескольких модулей, образующих системы непрерывной деионизации LX. Компактность и современные технологические особенности гарантируют удобство установки, обслуживания и ремонта. Модули рассчитаны на оптимальные настройки потока (см. ниже), что позволяет обеспечивать экономичную интеграцию в систему водоснабжения.

Табл. 1-1. Номера моделей и номинальные значения расхода.

Номер заказа	Номер модели	Номинальный расход	Описание
W3T17318	IP-LXM04X-4	2 галл/мин [0,44 м ³ /ч]	Одинарный, тип LX — 4 ячейки
W3T17289	IP-LXM010X-4	5 галл/мин [1,1 м ³ /ч]	Одинарный, тип LX — 10 ячеек
W3T17295	IP-LXM018X-4	9 галл/мин [2,0 м ³ /ч]	Одинарный, тип LX — 18 ячеек
W3T17300	IP-LXM024X-4	12,5 галл/мин [2,8 м ³ /ч]	Одинарный, тип LX — 24 ячейки
W3T17309	IP-LXM030X-4	15 галл/мин [3,3 м ³ /ч]	Одинарный, тип LX — 30 ячеек
W3T187073	IP-LXM045X-4	22,5 галл/мин [5,1 м ³ /ч]	Одинарный, тип LX — 45 ячеек

Модули IONPURE® LX-X CEDI

Дополнительную информацию о характеристиках модуля LX и расходе воды см. в приложении А к данному руководству.

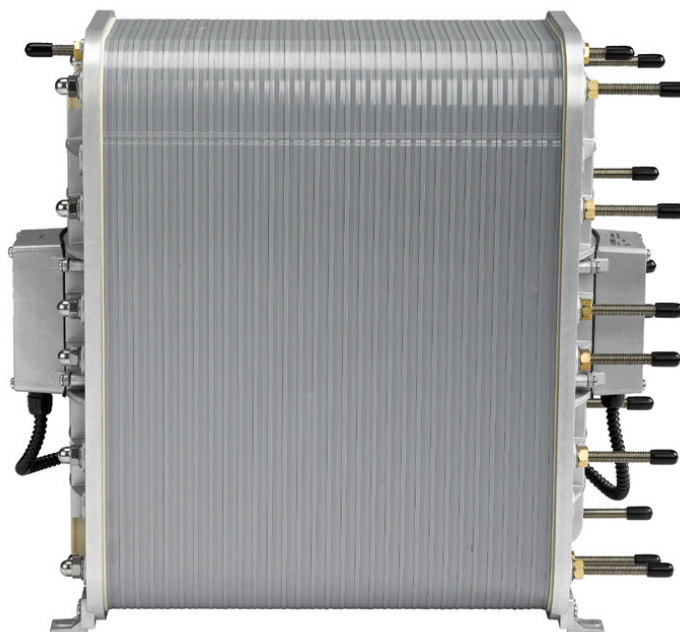


Рис. 1-1 Вид сбоку модуля LX (показан модуль LX-30)



Рис. 1-2 Угловая проекция модуля LX (показан модуль LX-30)

Модули IONPURE® LX-X CEDI

1.2 Использование настоящего руководства



Специалисты по обслуживанию должны ознакомиться с материалами настоящего руководства до выезда на объект. В нем перечислены инструменты и материалы, необходимые для установки модулей. Здесь также указываются сведения о подготовке объекта для установки.

ПРИМЕЧАНИЕ. Отказ точно следовать указаниям по установке и эксплуатации может привести к аннулированию гарантии.

В настоящем руководстве содержатся описания процедур по установке, эксплуатации и плановому техобслуживанию модулей CEDI серии LX. В нем также содержится информация о выполнении основных процедур устранения неисправностей (см. раздел 4.4).

Компания IONPURE настоятельно рекомендует всем пользователям полностью ознакомиться с материалами настоящего руководства. Если после выполнения основных процедур устранения неисправностей модуль серии LX не срабатывает, обратитесь к местному поставщику услуг.

1.3 Общие меры предосторожности во время установки оборудования



ПРОВЕРЬТЕ МОМЕНТ ЗАТЯЖКИ БОЛТОВ МОДУЛЯ.

ВО ВРЕМЯ ТРАНСПОРТИРОВКИ ГАЙКИ НА СТЯЖНЫХ БОЛТАХ МОГУТ ОСЛАБНУТЬ. ЕСЛИ МОМЕНТ ЗАТЯЖКИ ОТРЕГУЛИРОВАН НЕПРАВИЛЬНО, ДАВЛЕНИЕ ПОСТУПАЮЩЕЙ ВОДЫ МОЖЕТ ВЫЗВАТЬ НЕУСТРАНИМОЕ ПОВРЕЖДЕНИЕ (СМ. РАЗДЕЛ 3.2).

ПРОВЕРКУ МОМЕНТА ЗАТЯЖКИ БОЛТОВ МОДУЛЯ И ПРОЦЕДУРУ ЗАТЯЖКИ НЕОБХОДИМО ВЫПОЛНИТЬ ДО ПОДАЧИ ВОДЫ В МОДУЛЬ (УКАЗАНИЯ ПО ЗАТЯЖКЕ СМ. НА РИС. 3-1 И В ТАБЛИЦЕ 3-1). ПРИ НЕОБХОДИМОСТИ ВЫПОЛНИТЕ ЗАТЯЖКУ. ВЫПОЛНЯТЬ ЗАТЯЖКУ ТРЕБУЕТСЯ НЕ ДЛЯ ВСЕХ МОДУЛЕЙ.

ДЛЯ ОБЕСПЕЧЕНИЯ СТАБИЛЬНОЙ РАБОТЫ, ОПРЕДЕЛЕНИЯ ПРОГРАММЫ ОЧИСТКИ, ВЫПОЛНЕНИЯ ПРОЦЕДУР ПО УСТРАНЕНИЮ НЕИСПРАВНОСТЕЙ НЕОБХОДИМО ВЕДЕНИЕ РАБОЧИХ РЕГИСТРАЦИОННЫХ ЖУРНАЛОВ. ИХ НАЛИЧИЕ ТАКЖЕ ЯВЛЯЕТСЯ НЕОБХОДИМЫМ УСЛОВИЕМ ГАРАНТИЙНОГО ОБСЛУЖИВАНИЯ МОДУЛЯ.



НЕ ВСКРЫВАЙТЕ МОДУЛЬ LX. ВСКРЫТИЕ МОДУЛЯ ПРИВЕДЕТ К АННУЛИРОВАНИЮ ГАРАНТИИ И НЕВОСПОЛНИМОМУ УЩЕРБУ.

МОДУЛЬ ДОЛЖЕН РАБОТАТЬ ПРИ СОБЛЮДЕНИИ ПРОЕКТНЫХ УСЛОВИЙ В ОТНОШЕНИИ ТЕМПЕРАТУРЫ И ВЛАЖНОСТИ (СМ. РАЗДЕЛ 2.4.1).

ВАЖНО. СЕКЦИИ ТРУБ, ПРЕДНАЗНАЧЕННЫЕ ДЛЯ УСТАНОВКИ, НЕОБХОДИМО ПРОВЕРИТЬ, ОЧИСТИТЬ ОТ МУСОРА, СКОПИВШЕГОСЯ ПРИ ХРАНЕНИИ, ИЛИ ЧАСТИЦ, ОСТАВЛЕННЫХ РЕЖУЩИМ ИНСТРУМЕНТОМ. СИСТЕМУ ПИТАТЕЛЬНОЙ ВОДЫ НЕОБХОДИМО ТЩАТЕЛЬНО ПРОМЫТЬ, ЧТОБЫ ОБЕСПЕЧИТЬ УДАЛЕНИЕ ЧАСТИЦ И СТРОИТЕЛЬНОГО МУСОРА.

Модули IONPURE® LX-X CEDI

УЗКИЕ КАНАЛЫ РАСПРЕДЕЛЕНИЯ ПОТОКА В КОРПУСАХ МОДУЛЕЙ LX МОГУТ ЗАБИВАТЬСЯ ЧАСТИЦАМИ, В РЕЗУЛЬТАТЕ ЧЕГО МОЖЕТ ВОЗНИКНУТЬ НЕУСТРАНИМОЕ ПОВРЕЖДЕНИЕ. ВСЕГДА УСТАНАВЛИВАЙТЕ МАНОМЕТРЫ, ПРОБООТБОРНЫЕ ПОРТЫ, ДАТЧИКИ И Т. Д. В ТРОЙНИКИ. НЕ СЛЕДУЕТ ВРЕЗАТЬСЯ И УСТАНАВЛИВАТЬ ЭТИ ПРИБОРЫ НЕПОСРЕДСТВЕННО В ТРУБЫ. КАЖДЫЙ РАЗ ПОСЛЕ УСТАНОВКИ МАНОМЕТРОВ, ПРОБООТБОРНЫХ ПОРТОВ, ДАТЧИКОВ И Т. Д. ПРОМЫВАЙТЕ ТРУБЫ СИЛЬНЫМ НАПОРОМ СТРУИ, ЧТОБЫ УДАЛИТЬ ГРЯЗЬ, И ТОЛЬКО ПОТОМ ПОДСОЕДИНЯЙТЕ ИХ К МОДУЛЮ LX.



ВО ВРЕМЯ РАБОТЫ ЭЛЕКТРОДЫ ВНУТРИ РАСПРЕДЕЛИТЕЛЬНЫХ КОРОБОК МОДУЛЕЙ НАХОДЯТСЯ ПОД ВЫСОКИМ НАПРЯЖЕНИЕМ И ПРЕДСТАВЛЯЮТ ОПАСНОСТЬ ПОРАЖЕНИЯ ТОКОМ.

ПРЕЖДЕ ЧЕМ КОСНУТЬСЯ ВНУТРЕННЕЙ ПОВЕРХНОСТИ РАСПРЕДЕЛИТЕЛЬНОЙ КОРОБКИ УБЕДИТЕСЬ, ЧТО ИСТОЧНИК ПЕРЕМЕННОГО ТОКА ОТКЛЮЧЕН И ЗАБЛОКИРОВАН В СООТВЕТСТВИИ СО СТАНДАРТНЫМИ ПРОЦЕДУРАМИ УСТАНОВКИ ЗАМКОВ/БИРОК.

ЧТОБЫ ИСКЛЮЧИТЬ ВЕРОЯТНОСТЬ ПОРАЖЕНИЯ ЭЛЕКТРИЧЕСКИМ ТОКОМ, ПРОВЕРЬТЕ, ПРАВИЛЬНО ЛИ ПОДСОЕДИНЕНЫ ВСЕ ПРОВОДА ЗАЗЕМЛЕНИЯ.

ВНИМАТЕЛЬНО ПРОЧТИТЕ ВСЕ МАТЕРИАЛЫ НАСТОЯЩЕГО РУКОВОДСТВА, ПРЕЖДЕ ЧЕМ ПРИСТУПАТЬ К ЭКСПЛУАТАЦИИ МОДУЛЯ LX.

- Чтобы не допустить повреждения устройства, уберите с его поверхности все инструменты, гайки, болты и т. д.
- Устанавливайте модуль LX, следуя процедурам, описанным в настоящем руководстве. Если же в целях обеспечения более эффективной работы требуется нарушить предписанный порядок процедур, обратитесь к местному поставщику услуг.

1.4 Меры предосторожности при эксплуатации оборудования



ПРЕЖДЕ ЧЕМ ПОДКЛЮЧИТЬ ПИТАНИЕ К МОДУЛЮ LX, ПРОВЕРЬТЕ НАСТРОЙКУ ПОТОКА И ДАВЛЕНИЯ. Иначе может быть нанесен непоправимый ущерб.

НИКОГДА НЕ БЛОКИРУЙТЕ ВЫПУСКНЫЕ (СЛИВНЫЕ) ОТВЕРСТИЯ МОДУЛЯ LX. Перекрытие сливных отверстий может стать причиной избыточного давления и привести к неустранимому повреждению.

Модули IONPURE® LX-X CEDI



Не используйте модуль в условиях, отличающихся от описанных в руководстве по его эксплуатации. Следует неукоснительно соблюдать требования в отношении подачи воды, к электрической системе и конфигурации потока. Если требования к качеству питательной воды или продукта изменились, обратитесь в службу технической поддержки компании IONPURE за дополнительной помощью.

Каждые шесть месяцев:

- проверяйте, надежно ли выполнены все проводные соединения;
- проверяйте защитные блокираторы, например переключатели расхода или соединения для оборудования, расположенного выше по технологической цепочке.

1.5 Меры предосторожности при остановке оборудования

- Убедитесь, что давление в устройстве сброшено. Все значения давления внутри устройства должны равняться атмосферному давлению (то есть все манометры должны показывать «0»).
- Если отключение запланировано на короткий срок — менее недели — модуль надо перекрыть задвижкой или заблокировать, обеспечив защиту внутренних элементов от высыхания.
- Для отключений на более длительный срок — свыше недели — необходимо слить застоявшуюся воду и закрыть все входные и выходные патрубки, обеспечив защиту внутренних элементов модуля от высыхания.

2 Предустановочная подготовка — требования

В этом разделе содержатся сведения, касающиеся подготовки к установке.

- **Инструменты и оборудование** — инструменты и оборудование, необходимое для установки модуля
- **Осмотр модуля** — осмотр модуля LX на предмет повреждений
- **Условия эксплуатации** — температурный диапазон, требования к пространству, электрические соединения, характеристики питательной воды, требования к водопроводно-канализационной системе

2.1 Инструменты и оборудование

- Транспортная тележка или вилочный погрузчик для доставки модуля на объект
- Веревки, кабели и тросы для закрепления к тележке или погрузчику
- кусачки/пассатижи с регулируемой головкой;
- Регулируемый динамометрический гаечный ключ с диапазоном крутящего момента от 10 до 50 фут-фунтов (14-68 Нм), посадочным квадратом 3/8" (10 мм)
- Сверхглубокая, 19-миллиметровая, ударная головка (номер детали IONPURE W2T210908)
- Рожковый гаечный ключ на 19 мм
- Отвертки (плоская и крестовая)

Модули IONPURE[®] LX-X CEDI

2.2 Электрические и гидравлические принадлежности

Для разных объектов используется различное количество принадлежностей разных типов и размеров. Заранее определите потребности объекта.

- Кабелепровод, провода и соответствующие соединители для подсоединения кабеля постоянного тока и заземления от контроллера мощности постоянного тока к модулю. Размер проводов определяется в соответствии с местными электротехническими нормами.
- Фитинги для подсоединения патрубков с наружной резьбой BSPM 1 1/4" и 3/4" к гидравлической стороне модуля.



Заземление труб модуля. Во избежание риска поражения электрическим током, необходимо использовать заземление для потока, проходящего по трубам из нержавеющей стали, или если контрольные точки или контрольно-измерительные приборы располагаются вблизи модуля. Для санитарно-технической области применения может использоваться заземляющий болт, номер детали IONPURE W3T83436, который фактически является нарезным болтом 3/4" с приваренным штырем для замыкания на землю. Для других областей применения можно использовать резьбовой заземлитель из нержавеющей стали, 1/4", номер детали IONPURE W2T211647 (см. Рис. 2-1).

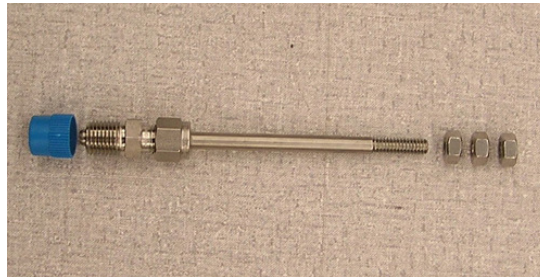


Рис. 2-1 Заземлитель

2.3 Осмотр модуля

Не распаковывайте модуль, пока не доставите его на конечный объект. После распаковки осмотрите его на предмет повреждений. При наличии явных повреждений немедленно обратитесь к местному поставщику услуг и в транспортную компанию.

2.4 Требования по эксплуатации

Чтобы модули LX работали согласно требованиям спецификации, необходимо соблюдать следующие условия. При невыполнении любого из этих условий не пытайтесь установить модули LX, пока не получите конкретные указания от специалиста службы технической поддержки местного поставщика услуг.

2.4.1 Рабочая среда

- Модули LX предназначены для установки внутри помещения, куда не падают прямые солнечные лучи. Максимальная температура воздуха в помещении не должна превышать 113 °F (45 °C). Допустимо значение влажности до 90%, при котором не образуется конденсат.

Модули IONPURE® LX-X CEDI

2.4.2 Требования к пространству

- Размеры модулей LX указаны в приложении А.
- Размер пространства, в котором должен работать модуль, определяется не только размерами самого модуля, но и компоновкой труб и электрических соединений. Для разных объектов компоновка может отличаться в зависимости от условий на месте установки.

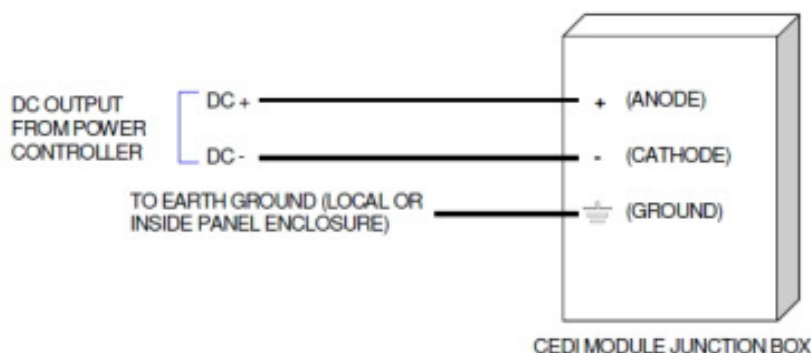
2.4.3 Требования по электропитанию

- Требования к питанию для модулей LX перечислены в Табл. 2-1
 - Подключения к контроллеру мощности Ionpure® показаны на Рис. 2-2.
 - Если используются сторонние источники питания, необходимо убедиться, что местные заземляющие электроды и катоды имеют одинаковое напряжение, чтобы обеспечить безопасную работу и не допустить коррозии электродов. При наличии любых дополнительных вопросов обращайтесь в службу технической поддержки Ionpure.

- **Табл. 2-1** Требования по электропитанию для модулей серии LX

2009 — НОВЫЕ ИНСТРУКЦИИ ПО ЭЛЕКТРОПИТАНИЮ — Технический бюллетень 2009-01					
Тип модуля	Кол-во ячеек	Пары электродов	Макс. напр. пост. тока/ячейка	Номинальная напр. пост. тока, В	Номинальная сила пост. тока, А
LX04 X (&Z)	4	1	13,3	53	6
LX10 X (&Z)	10	1	13,3	133	6
LX18 X (&Z)	18	1	13,3	240	6
LX24 X (&Z)	24	1	13,3	320	6
LX30 X (&Z)	30	1	13,3	400	6
LX45 X (&Z)	45	1	13,3	600	6

- **Рис. 2-2** Подключение модуля к контроллеру мощности Ionpure



Модули IONPURE® LX-X CEDI

2.4.4 Требования к питательной воде — фильтрат системы ОО

Характеристики питательной воды для модулей LX должны строго соответствовать требованиям, перечисленным в Табл. 2-2 ниже. В большинстве случаев характеристики питательной воды для модулей LX, прошедшей обработку в системе обратного осмоса (ОО), отвечают этим требованиям. Однако с учетом местоположения объекта и условий может потребоваться дополнительная предварительная обработка. Чтобы установить необходимость в дополнительной предварительной обработке, сравните, насколько образец питательной воды, взятый из модуля LX (фильтрат системы ОО), соответствует требованиям к питательной воде, изложенным ниже.

Табл. 2-2 Характеристики питательной воды

Источник питательной воды	Фильтрат системы ОО
Эквивалент проводимости питательной воды, включая CO ₂ *	< 40 мкСм/см
Оксид кремния (SiO ₂)	< 1 млн ⁻¹
Железо, марганец, сульфид	< 0,01 млн ⁻¹
Общее содержание хлора	< 0,02 млн ⁻¹ в виде Cl ₂
Общая жесткость	< 1,0 млн ⁻¹ в виде CaCO ₃
Растворенные органические вещества (общее содержание органического углерода)	< 0,5 млн ⁻¹
Рабочий диапазон pH	4–11
Рабочая температура	5–45 °C (41–113 °F)
Давление на входе	< 100 фунтов/кв. дюйм (7 бар)

Примечание. Повторная переработка воды из модуля LX в системе обратного осмоса приведет к росту CO₂ и ухудшению качества продукта, производимого модулем LX. См. сайт ionpure.com, на котором содержатся дополнительные справочные материалы о проектировании системы возвратного потока, включая статью, написанную Джонатаном Вудом и Джо Гиффордом: «Проектирование системы и процесса, обеспечивающего надежную работу систем обратного осмоса/постоянной электродеионизации» (*Jonathan Wood, Joe Gifford: Process and System Design for Reliable Operation of RO/CEDI Systems*).

2.4.5 Требования к водопроводно-канализационной системе

Поместите модуль LX рядом со сливом, который способен вмещать не менее 100% суммарной подачи потока.

Модули IONPURE[®] LX-X CEDI

2.5 Значения расхода и падение давления

См. приложение А

3 Установка и эксплуатация модуля LX

В этом разделе содержатся сведения, имеющие отношение к установке.

- Перемещение и распаковка — перемещение модуля на место и его распаковка
- Подсоединение модуля — гидравлические и электрические соединения

3.1 Перемещение модуля LX на место

Убедитесь в том, что требования к предустановке, изложенные в разделе 2, выполнены, и система готова для установки модуля LX.

- Снимите термоусадочную пленку (если имеется) и переместите модуль к месту работы. На каждой торцевой пластине просверлены резьбовые отверстия (3/4 — 10 UNC) для вставки рым-болтов.
- Снимите пробки или крышки, закрывающие входные и выходные отверстия.



Используйте безопасные способы подъема модуля.



Если не снять заглушки, это может привести к неустранимому повреждению модулей.

3.2 Проверка момента затяжки модуля — выполняется первый раз



Если во время транспортировки гайки на резьбовых стяжных болтах ослабли, давление поступающей воды может вызвать неустранимое повреждение. Поэтому проверку момента затяжки болтов модуля и процедуру затяжки необходимо выполнить до поступления воды в модуль (Указания по повторной затяжке см. на Рис. 3-1 и в Табл. 3-1.) Выполнять повторную затяжку требуется не для всех модулей.

Всегда сливайте воду из модуля LX, прежде чем приступить к затяжке гаек на торцевых стяжных болтах. При этом давление в модуле сбрасывается. Невыполнение этой операции может привести к невосполнимому ущербу.

Не вскрывайте модуль LX. Вскрытие модуля приведет к аннулированию гарантии и невосполнимому ущербу.

Модули IONPURE[®] LX-X CEDI

Затяжка гаек на торцевых стяжных болтах

- **Очередность:** На Рис. 3-1 показана очередность повторной затяжки стяжных болтов. Иными словами, начинайте затяжку с болта 1, а заканчивайте — болтом 14.
- **Нормативные моменты затяжки:** Табл. 3-1 содержит значения окончательного момента затяжки для каждого стяжного болта, пронумерованного на Рис. 3-1.

Выполняйте затяжку гаек на торцевых стяжных болтах модуля LX в следующем порядке.

1. С помощью рожкового гаечного ключа на 19 мм закрепите накладные гайки на гидравлическом (катодном) конце модуля.

2. Отрегулируйте динамометрический гаечный ключ на 10 фут-фунтов. Установите сверхглубокую, 19-миллиметровую ударную головку (номер детали IONPURE W2T210908) на динамометрический ключ и затяните все 14 стяжных болтов шестигранными гайками (на анодном конце) с моментом 10 фут-фунтов, соблюдая очередность, как показано на рис. 3-1.

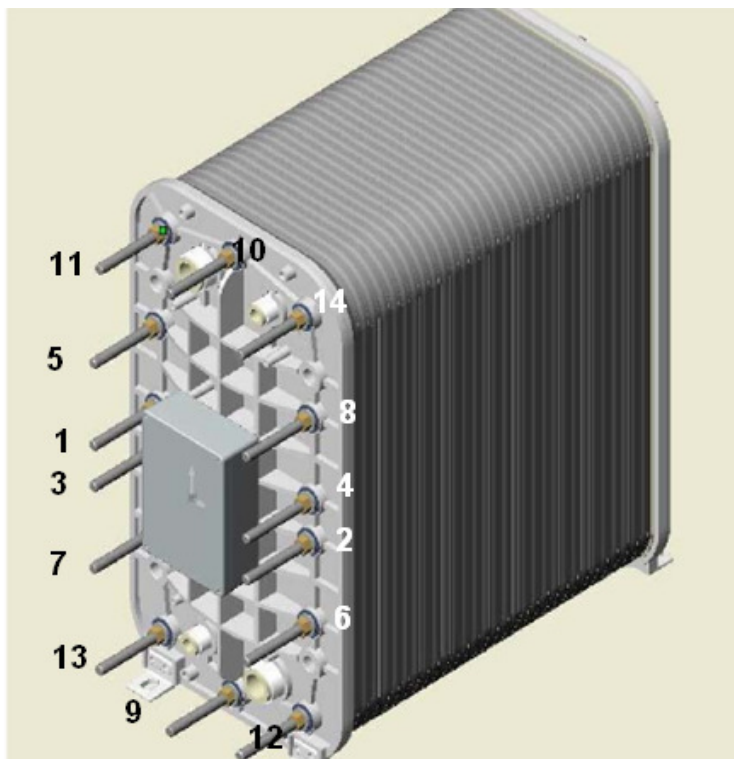


Рис. 3-1 Очередность затяжки болтов модуля

3. Отрегулируйте динамометрический гаечный ключ на 12,5 фут-фунтов и затяните позиции с 1 по 8 и с 11 по 14 с этим моментом.

4. Отрегулируйте динамометрический гаечный ключ на 25 фут-фунтов и затяните позиции с 1 по 8 с этим моментом.

5. Проверьте, чтобы позиции с 11 по 14 были затянуты с моментом 12,5 фут-фунтов, а позиции 9 и 10 — с моментом 10 фут-фунтов. Если это не так, выполните повторную затяжку. Будьте внимательны — не допускайте чрезмерную затяжку. Момент затяжки не должен превышать значение, указанное в Табл. 3-1.

Табл. 3-1 Моменты затяжки стяжных болтов

Стяжные болты	Крутящий момент
1-8	25 фут-фунтов
11-14	12,5 фут-фунтов
9-10	10 фут-фунтов

Модули IONPURE® LX-X CEDI

3.3 Подсоединение водопроводных фитингов



Предварительная промывка — проследите, чтобы все оборудование предварительной обработки, расположенное выше по технологической цепочке, и трубы, были тщательно промыты сильной струей чистой воды, прежде чем они будут подсоединены к модулю LX. При промывке удаляются все частицы, оставшиеся в трубах после обрезки и сборки. Не удаленные частицы могут забить маленькие внутренние каналы внутри модуля LX.

ПРИМЕЧАНИЕ. Мусор, образовавшийся при монтаже и который не удалось полностью вымыть из системы предварительной очистки до того, как вода начала поступать в модуль CEDI, может стать причиной засорения и необратимого ущерба.

На рисунке в приложении С показано местоположение и размер труб для гидравлических соединений модуля. Трубные соединения для модуля — это штуцеры BSP, уплотнение которых обеспечивается за счет плоской прокладки. Не используйте ленту Teflon или другой уплотнитель для обеспечения герметизации этих отверстий.

Механизм уплотнения — уплотнение создается за счет сжатия эластомера, из которого сделана плоская прокладка, сформованная поверх присоединительных отверстий резьбовых штуцеров BSM. Резьбовые поверхности НЕ ЯВЛЯЮТСЯ КОНИЧЕСКИМИ трубными резьбовыми поверхностями и НЕ ОБЕСПЕЧИВАЮТ ГЕРМЕТИЗАЦИЮ. Цилиндрическая резьба BSP позволяет поверхностям уплотнения сдвигаться одна к другой, обеспечивая эффективное сжатие эластомера.

Использование герметиков — НЕ ИСПОЛЬЗУЙТЕ ленту Teflon® или какой-либо другой трубный герметик (например, смазку) для адаптеров с резьбой BSP. При использовании этих продуктов на адаптерах с резьбой BSP не обеспечивается надежное уплотнение.



3.4 Электрическая и гидравлическая система

3.4.1 Меры предосторожности в отношении электрической системы



Не укладывайте провода переменного и постоянного тока в один кабелепровод. При этом могут возникнуть помехи, которые вызовут неисправности.



Перед тем, как открыть любой корпус, отключайте питание и следуйте инструкциям по установке замков и бирок при работе с системой.

Вся проводка на месте установки должна соответствовать местным электротехническим нормам. Обратитесь к местному поставщику услуг в случае противоречий между инструкциями, содержащимися в руководстве, и местными требованиями.

Не следует допускать ослабленных соединений проводов, так как они могут образовывать дугу. Проверьте, чтобы все клеммные соединения были затянуты до указанных моментов.

3.4.2 Электрические соединения

Подсоедините кабелепровод и провода от источника постоянного тока к клеммной рейке внутри анодной или катодной распределительной коробки. (См. чертеж в приложении В.) Один провод подсоедините к аноду (+), другой — к катоду (-) и еще один — к заземлению (см. Рис. 2-2). Убедитесь, что подключение проводки и источника питания постоянного тока выполнено правильно и соответствует местным электротехническим нормам. Неправильная полярность проводов может стать причиной неустраняемого повреждения модуля.

Подключение питания к распределительной коробке модуля следует выполнять, используя провода калибра 12AWG (с сечением 3,31 мм²).

Силовые соединения модулей должны быть подключены к источнику питания, соответствующему требованиям по мощности постоянного тока модуля (см. табл. 2-1).

Модули IONPURE® LX-X CEDI

3.4.3 Гидравлические соединения

Расположение портов модуля и типы соединений			
Модель модуля	Тип соединения	Рекомендуемая конфигурация	Конфигурация входа и выхода
LX-X	<p>Разведенный Штуцер BSP 1 1/4"</p> <p>Концентрат Штуцер 3/4" BSP</p>		<p>Вход сверху ИЛИ Вход снизу</p> <p>Выход с противоположной стороны</p> <p>Соединительный узел для продукта →</p> <p>Соединение для возвратного потока →</p>

3.4.4 Определение рабочих параметров постоянного тока перед запуском

Для проверки качества питательной воды LX направьте питательную воду в системе ОО/CEDI в слив и протестируйте ее с помощью следующих индивидуальных комплектов для проверки.

Табл. 3-2 Комплекты для проверки питательной воды

Анализируемый элемент	Модель Nach	Наименьшая проба
CO ₂	CA-23 (#143601)	1,25 мг/л
Cl ₂	CN-70 (#1454200)	0,02 мг/л
Жесткость	HA-71A (#145201)	1 мг/л
Оксид кремния	SI-7 (#2255000)	0,02 млн ⁻¹

Задайте параметры электрического тока, необходимые для соответствия качественным характеристикам продукта, перечисленным ниже.

Уставка по постоянному току определяется с учетом следующих условий, имеющих на объекте.

- Проводимость питательной воды (в мксм/см).
- Концентрация двуокси углерода в питательной воде (в млн⁻¹).
- Расход одного модуля (в л/мин).

Модули IONPURE[®] LX-X CEDI

Посетите наш веб-сайт по адресу: www.ionpure.com, чтобы загрузить калькулятор пускового тока. Программа предназначена для расчета требуемой уставки по току с учетом условий, имеющихся на объекте и перечисленных выше. С помощью процедуры, описанной ниже, расчет можно выполнить вручную.

Для расчета силы тока для одного модуля LX используется следующая формула. Для многомодульных систем управление по току каждым модулем должно осуществляться отдельно в соответствии с вышеприведенными расчетами.

Формула 3-1 Формула расчета силы тока

Выполняйте следующие действия, чтобы рассчитать силу тока.

а) Рассчитайте **эквивалент проводимости питательной воды (FCE)**

$$FCE = (\text{измеренная проводимость}) + (\text{CO}_2 \text{ млн}^{-1} \times 2,79)$$

б) Рассчитайте силу тока (I)

$$I = \frac{(1,31) (Q \text{ л/мин}) (FCE)}{(\text{ячейки для разведенного продукта}) (\text{КПД})}$$

Где: Q = расход продукта (л/мин) (см. приложение А)

FCE = эквивалент проводимости питательной воды

I = сила тока (амперы)

с.е. = КПД по току, % (стандартное значение от 10 до 20)

ячейки для разведенного продукта = кол-во отсеков с ячейками для продукта (разведенного) (в модуле LX4 имеется 4 таких отсека с ячейками, в модуле LX10 — 10 отсеков с ячейками, в модуле LX30 — 30 отсеков с ячейками и в модуле LX45 — 45 отсеков с ячейками)

Пример — расчет для одного модуля LX30

Расход продукта = 15 галл/мин = 56,8 л/мин

Ячейки для разведенного продукта = 30 ячеек

Проводимость питательной воды = 2,0 мкСм/см

Двуокись углерода в питательной воде = 3,75 млн⁻¹ CO₂

1. $FCE = 2,0 + (3,75) (2,79) = 12,46$

2. $I = [(1,31) (56,8 \text{ галл/мин}) (12,46 \text{ мкСм/см})] / [(30 \text{ ячеек}) (20)] = 1,5 \text{ А}$

Пример выше — НАСТРОЙКА СИЛЫ ТОКА НА 1,5 А

ПРИМЕЧАНИЕ. В расчетах выше для КПД по току установлено значение 20%, которое характерно для многих областей применения. Однако в некоторых случаях (например, при удалении высокого содержания оксида кремния) может потребоваться КПД в 10% или в два раза больше значения силы тока, рассчитанного выше. Модули следует эксплуатировать при постоянной силе тока, допуская изменение напряжения в зависимости от изменения температуры, расхода и т. д.

3.5 ПРЕПУСКОВЫЕ процедуры

- Протестируйте питательную воду модуля LX на соответствие параметров питательной воды требуемым диапазонам. Наиболее распространенные тесты приводятся в Табл. 3-2.
- Проверьте переключатели расхода и другие блокираторы, включая блокиратор системы ОО (если это применимо).
- Проверьте ограничитель давления (если это применимо).
- Установите точки аварийного срабатывания.

3.5.1 Пуск модуля LX

- Убедитесь, что модули правильно подключены к источнику постоянного тока.
- Убедитесь в том, что продукт направляется по трубам модуля LX в слив.
- Включите подачу питательной воды. Отрегулируйте клапаны для получения нужных значений расхода и давления потоков продукта и возврата. Величина возвратного потока стандартного модуля LX обычно задается на уровне 11% от потока продукта (благодаря чему достигается 90% восстановления воды). См. раздел 3.6, посвященный восстановлению, в котором содержится дополнительная информация об этом процессе, включая сведения о жесткости и оксиде кремния. **Отрегулируйте клапаны таким образом, чтобы при необходимом расходе давление продукта на выходе было примерно на 2–5 фунтов/кв. дюйм выше, чем давление возвратного потока (концентрата) на выходе. Выравнивание давлений является критическим условием, обеспечивающим оптимальную работу модуля CEDI.**
- Отрегулируйте источник постоянного тока в соответствии со значением силы тока, рассчитанным в разделе 3.4.3. Или воспользуйтесь калькулятором пускового тока на веб-сайте lonpure.com.
- Проверьте все переключатели расхода и блокираторы, обеспечивающие прекращение подачи постоянного тока на модуль LX при прекращении потока.
- Сливайте продукт до тех пор, пока не будет достигнуто нужное качество.
- Достигнув нужного качества продукта, подключите устройство для выполнения обработки. Снова отрегулируйте давление, чтобы давление продукта (разведенного) на выходе было выше давления возврата (концентрата) на выходе примерно на 2-5 фунтов/кв. дюйм. (см. приложение А).
- Когда система заработает в установленном режиме (качество соответствует спецификациям, установка работает стабильно), запишите рабочие показатели в контрольный лист, приведенный разделе 4.4.

3.6 Восстановление, оксид кремния и жесткость

Восстановление в модуле LX до уровня 95% достигается только в системах, в которых жесткость питательной воды меньше или равняется $0,2 \text{ млн}^{-1}$ по содержанию CaCO_3 . Снижение жесткости обычно достигается путем ионообменного умягчения воды или посредством двукратного прогона воды в системе обратного осмоса. Кроме того, существует минимальный расход возвратного потока (концентрата), требования к которому изложены ниже в Табл. 3-3. Поэтому восстановление на уровне 95% не всегда достижимо из-за того, что расход продукта меньше номинальных значений.

Для восстановления на уровне 90–95%, содержание оксида кремния в питательной воде должно быть $\leq 1 \text{ млн}^{-1} \text{ SiO}_2$

Табл. 3-3 Минимальный расход концентрата

Тип модуля	Кол-во ячеек	Минимальный расход концентрата
LX04 X (&Z)	4	0,07 галл/мин [15,8 л/ч]
LX10 X (&Z)	10	0,16 галл/мин [36,3 л/ч]
LX18 X (&Z)	18	0,27 галл/мин [61,3 л/ч]
LX24 X (&Z)	24	0,36 галл/мин [81,7 л/ч]
LX30 X (&Z)	30	0,44 галл/мин [99,9 л/ч]
LX45 X (&Z)	45	0,66 галл/мин [149,9 л/ч]



ПРИМЕЧАНИЕ. Расход концентрата из расчета на один модуль никогда не должен быть меньше, чем рекомендовано в Табл. 3-3. Несоблюдение требований к расходу концентрата (возвратного потока) может привести к неравномерному распределению потока (проскоку), ухудшению качества продукта и возможному неустранимому повреждению модуля CEDI в связи с перегревом.

Формула 3-2: Формулы расчета восстановления

$$\% \text{ Recovery} = \frac{\text{Product Flow Rate}}{\text{Feed Flow Rate}} \times 100$$

$$\text{Feed Flow Rate} = \frac{\text{Product Flow Rate}}{\% \text{ Recovery}} \times 100$$

4 Техническое обслуживание, поиск и устранение неисправностей



Внимательно прочитайте паспорт безопасности для всех химических веществ в данном разделе.

В следующем разделе подробно описываются процедуры технического обслуживания модуля LX. Это описание общих процедур технического обслуживания и конкретных процедур по очистке и санитарной обработке модулей.

ПРИМЕЧАНИЕ. Данные объема и расхода химикатов для очистки приводятся в данном разделе из расчета на один модуль.

В разделе также перечисляются возможные проблемы и процедуры поиска и устранения неисправностей в работе модуля LX. Все операторы и специалисты, обслуживающие модуль, должны ознакомиться со всеми процедурами технического обслуживания, поиска и устранения неисправностей.

4.1 Общие инструкции по техническому обслуживанию

4.1.1 Журналы регистрации производственных показателей

Регистрационные журналы данных системы модуля LX должны заполняться ежедневно с целью наиболее раннего выявления проблем, которые могут поставить под угрозу действие гарантии и нанести непоправимые повреждения модулю. С типичным журналом регистрации можно ознакомиться в конце раздела 4.1.1. Поскольку в зависимости от типа системы, в которой устанавливается модуль, возможно использование разных контрольно-измерительных приборов, этот регистрационный журнал может не подойти для той или иной конкретной системы. Руководство к системе должно содержать наиболее подходящие для конкретной системы регистрационные журналы. **Тем не менее, элементы, выделенные жирным шрифтом, необходимо заполнять, чтобы сохранять гарантийное обслуживание модуля.**

4.1.2 Периодическое техобслуживание

Выполняйте следующие тесты, по крайней мере, раз в полгода. Рекомендации, не перечисленные ниже, см. в пункте «Поиск и устранение неисправностей» данного раздела.

- Проверьте модуль на наличие утечки воды. При наличии утечки возможные варианты устранения см. в подразделе «Поиск и устранение неисправностей».
- Внимательно осмотрите модуль на наличие отложений хлористого натрия на перегородках, концевых блоках и пластинах. При обнаружении отложений хлористого натрия отключите питание и смойте отложения с модуля.
- Регулярно затягивайте все электрические соединения.
- Проверяйте момент затяжки болтов модуля, как описано в разделе 3.2.

Модули IONPURE® LX-X CEDI

4.2 Специальные инструкции по техническому обслуживанию

Периодически выполняйте чистку или санитарную обработку модуля LX. При чистке модуля удаляется окалина и другие вещества, загрязняющие смолу/мембрану.



Прежде чем приступать к любой процедуре по чистке или санитарной обработке, прочитайте рекомендации по использованию очищающих растворов в разделе 4.3. Следите, чтобы в отношении использования химических веществ соблюдались все необходимые стандарты безопасности.



Перед чисткой убедитесь, что источник питания постоянного тока ОТКЛЮЧЕН.

Не подавайте раствор для очистки или санитарной обработки в модуль LX при подключенном к модулю питании постоянного тока.

4.2.1 Когда необходима чистка модуля

ЧИСТКА модуля может потребоваться в следующих случаях:

- Дифференциальное давление продукта (разведенного) повышается на 50% при неизменных значениях температуры и расхода
- Дифференциальное давление возврата (концентрата) увеличивается на 50% при неизменной температуре и расходе
- Качество продукта ухудшается при неизменной температуре, расходе или проводимости питательной воды
- Электрическое сопротивление модуля увеличивается на 50% при неизменной температуре

Перечисленные выше факторы могут указывать на образование окалины или загрязнение модуля. Свяжитесь с местным поставщиком услуг, чтобы определить, нуждается модуль в чистке или более эффективной очищающей процедуре. Условия эксплуатации можно фиксировать, если периодически отслеживать тенденции в работе модуля, используя для этого ежедневные записи в журнале регистрации.

4.2.2 Когда необходима санитарная обработка

Периодическая САНИТАРНАЯ ОБРАБОТКА системы может потребоваться, если в продукте должно быть низкое содержание бактерий (специальное требование пользователя). При использовании электрического тока для направления ионов в отсеки разведения и концентрирования, в модулях CEDI формируется бактериостатическая среда, препятствующая размножению бактерий. Однако при наличии большого количества бактерий в питательной воде может потребоваться санитарная обработка.

4.2.3 Оборудование, необходимое для чистки и санитарной обработки



Оборудование для чистки и его элементы должны изготавливаться из материалов, совместимых с рекомендованными очищающими растворами.

Для выполнения чистки требуется следующее оборудование (см. рис. 4.1).

Модули IONPURE® LX-X CEDI

Бак

Подсоедините бак емкостью 50 галлонов (190 литров) или больше к системе LX. Бак должен быть достаточно большим, чтобы вмещать объемы раствора, приведенные в этом разделе. Очищающий раствор будет готовиться в этом баке. Очищающий раствор должен, по возможности, полностью сливаться из бака. Идеальный вариант — баки с коническим дном.

Насос

Установите насос системы очистки между системой и баком с очищающим раствором. Насос должен обеспечивать минимальное давление нагнетания 30 фунтов/кв. дюйм (2 бар) при расходе, значения которого указаны в Табл. 4-1. Материалы, из которых изготавливаются смачиваемые поверхности насоса, должны обладать совместимостью с очищающими растворами. Как правило, пластиковые материалы хорошо сочетаются с большей частью химических веществ, используемых для чистки.

Рекомендации по расходу во время очистки или санитарной обработки см. в таблице 4.1.

Фильтрация

Фильтрация частиц является необходимым компонентом системы очистки, гарантирующим отсутствие возврата твердых частиц и загрязнений, удаленных из модуля LX при очистке или санитарной обработке, в питаемые отверстия модуля LX CEDI. Внутренняя система распределения ячеек модуля LX состоит из маленьких каналов, которые могут засориться, если частицы не удалить из жидкости для очистки/санитарной обработки. Компания Ionpure рекомендует использовать в системе очистки фильтрующий элемент глубинного типа на 5 микрон из высококачественного полипропилена (КПД = 90%). Материалы, из которых изготавливаются фильтры, должны обладать совместимостью с жидкостями для очистки и санитарной обработки.

Табл. 4-1 Рекомендуемые расходы для очистки модулей LX

Отсек модуля LX	Расход (галл/мин)					
	LX-4	LX-10	LX-18	LX-24	LX-30	LX-45
Продукт	2	5	9	12	15	22,5
Возвратный поток (концентрат)	1	2,5	4,5	6	7,5	11,25
Производительность насоса	3	7,5	13,5	18	22,5	33,75

Используйте самые высокие значения расхода.

Клапаны и шланги

На Рис. 4-1 показана типичная технологическая блок-схема чистки и санитарной обработки системы LX. Клапаны используются для смешивания, очистки и слива жидкости из бака.

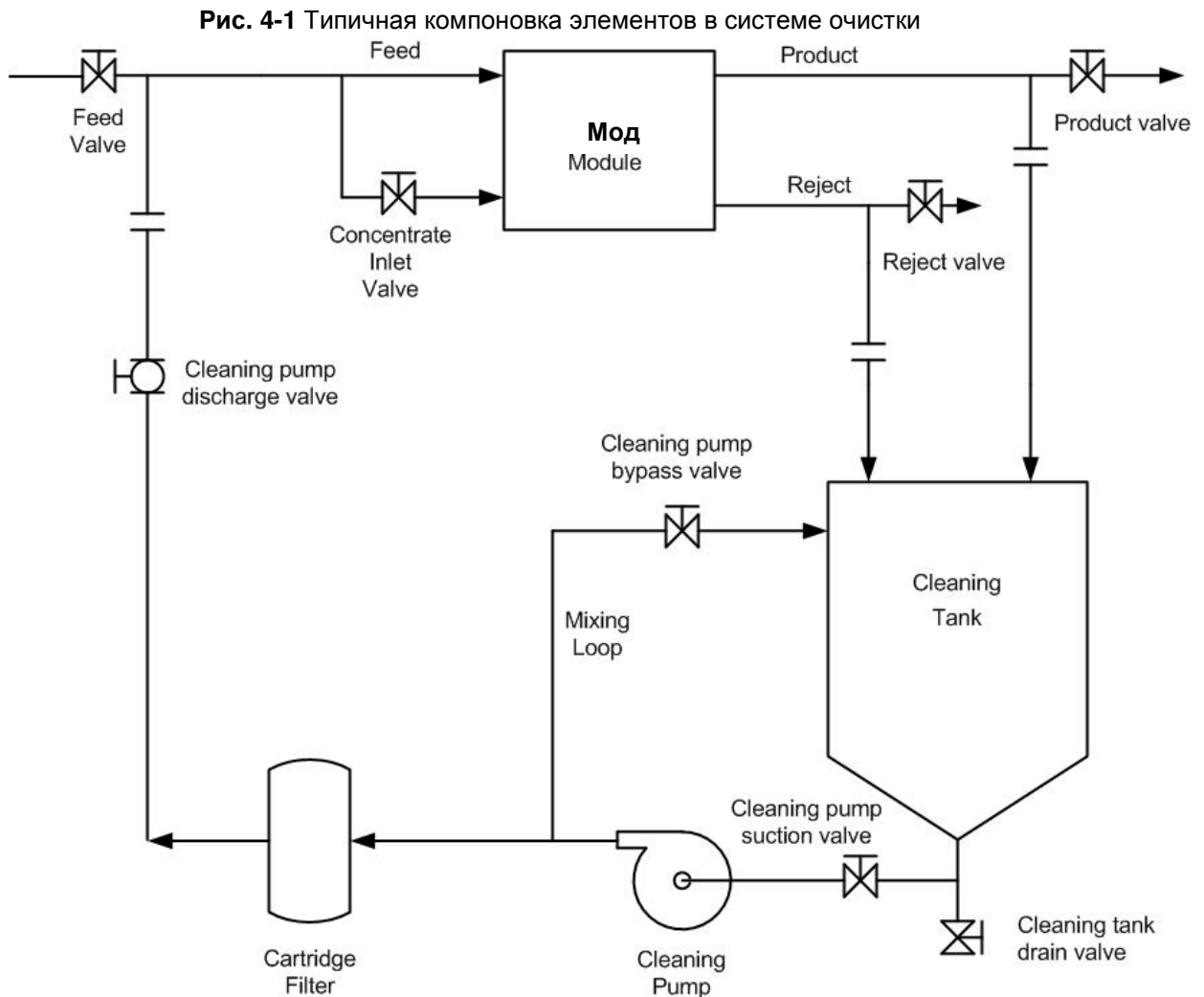
Гибкие шланги идеально подходят для подсоединения чистящего оборудования к системе. Материалы, из которых изготавливаются клапаны и шланги, должны обладать совместимостью с очищающими растворами.

Модули IONPURE[®] LX-X CEDI

4.2.4 Подготовка системы к чистке и санитарной обработке

ПРИМЕЧАНИЕ. Описанные ниже процедуры чистки представлены с учетом компоновки труб, показанной на Рис. 4-1. Если используется другая компоновка труб, возможно, потребуется изменить процедуры.

1. Отключите источник питания постоянного тока.
2. Закройте следующие клапаны системы LX: впускной клапан и фильтратный клапан.
3. Подсоедините выпускной клапан насоса системы очистки к соединению CIP (очищаемому без демонтажа) для питательной воды на модуле LX.
4. Подсоедините соединения CIP на модуле для питательной воды, возвратного потока и продукта к баку для очистки.
5. Проверьте надежность всех трубных соединений.
6. Закрывайте выпускной клапан насоса системы очистки, пока система не будет готова подать очищающий раствор в модуль LX.



4.3 Процедуры чистки и санитарной обработки



1. Избегайте попадания химикатов, используемых для чистки, на кожу. Обязательно надевайте защитные очки и одежду.
2. Перед добавлением химикатов в бак выполните проверку системы очистки под давлением.
3. Промойте все шланги и бак сильной струей чистой воды, ПЕРЕЖДЕ чем добавлять химикаты.
4. Чтобы уменьшить вероятность разбрызгивания химикатов, перед отсоединением линий подачи химикатов сбросьте в них давление.
5. Следуйте инструкциям производителя химикатов по технике безопасности (см. этикетки на контейнерах).
6. Проверяйте уровень pH любого раствора, прежде чем направить его в слив. Соблюдайте все местные ограничения по сбросу сточных вод.



Перед чисткой убедитесь, что источник питания постоянного тока отключен. Не подавайте очищающий раствор в систему, если на модуль подается питание постоянного тока.

Чистку и санитарную обработку системы можно выполнить одним из 5 (пяти) различных растворов в зависимости от удаляемого содержимого.

- Соляная кислота (2%) — для удаления окалины и оксидов металлов.
- Хлорид натрия/гидроксид натрия (5% гликоль/1% щелочь) — для удаления органических загрязнений и биопленки.
- Перкарбонат натрия — для удаления органических загрязнений, уменьшения падения давления и санитарной обработки.
- Надуксусная кислота — для регулярной санитарной обработки, препятствующей росту бактериальных пленок.
- Интенсивная многокомпонентная чистка от биопленки — рекомендуется для удаления обычных биозагрязнений при резком падении давления. Интенсивная очистка выполняется в следующей последовательности: сначала используется 5% раствор хлористого натрия, затем — 2% раствор хлористого натрия, 1% раствор перкарбоната натрия и в завершение — промывка 5% раствором хлористого натрия. Комбинация этих последовательно выполняющихся обработок оказалась более эффективной, чем один вид обработки, выполняемой отдельно.

Модули IONPURE® LX-X CEDI

- **Интенсивная многокомпонентная чистка от загрязнений/окалины** — рекомендуется для ликвидации загрязнений и окалины при падении производительности и повышении сопротивления электрических элементов. Интенсивная очистка выполняется в следующей последовательности: сначала используется хлористый натрий (5% раствор хлористого натрия), затем — раствор щелочи (5% раствор хлористого натрия и 1% раствор гидроксида натрия), после — промежуточная промывка хлористым натрием (5% раствором хлористого натрия) и обработка кислотой (2% раствором соляной кислоты). [См. бюллетень по обслуживанию 2007-02.] Продолжительное вымачивание или повышение концентрации соляной кислоты от 2 до 4% в зависимости от степени увеличения сопротивления электрических элементов способствует большей эффективности этой обработки.

ПРИМЕЧАНИЕ. Если у вас имеются сомнения относительно природы загрязнения модуля — окалины это или органические загрязнения — следуйте вышеприведенным рекомендациям по выполнению многокомпонентной очистки для ликвидации загрязнения/окалины [бюллетень по обслуживанию, 2007-02].

4.3.1 Очистка 2% раствором соляной кислоты (HCl)



Соляная кислота — это едкое химическое вещество. Обязательно надевайте защитные очки, перчатки и одежду при работе с этим или другими едкими химикатами.

Очистка соляной кислотой выполняется в три этапа.

1. Обработка хлористоводородной кислотой (2% раствор HCl)
2. Промывка хлоридом натрия (5% раствор NaCl)
3. Промывка водой

ЭТАП 1. Рециркуляция раствора соляной кислоты

ПРИМЕЧАНИЕ. В Табл. 4-2 приводятся количественные значения кислоты HCl, минимально необходимые для использования. Для эффективного удаления окалины может потребоваться дополнительное количество HCl. Контролируйте pH раствора во время рециркуляции. При повышении уровня pH добавляйте HCl для поддержания pH примерно на уровне 0,5.

Циркуляция HCl в системе способствует удалению из модуля окалины и оксидов металлов.

Табл. 4-2 Подготовка раствора HCl

Химические вещества, необходимые на 1 этапе (2% раствор HCl)	LX-4	LX-10	LX-18	LX-24	LX-30	LX-45
Вода (фильтрат системы ОО или продукт непрерывной электродеионизации)	6,5 галлона (25 л)	13 галлонов (50 л)	20 галлонов (76 л)	26 галлонов (100 л)	33 галлона (125 л)	49 галлонов (185,5 л)
36,5% раствор соляной кислоты (HCl)	0,28 галлона (1,06 л)	0,55 галлона (2,15 л)	0,9 галлона (3,4 л)	1,1 галлона (4,2 л)	1,4 галлона (5,3 л)	2,0 галлона (7,6 л)

Модули IONPURE® LX-X CEDI

ПРИМЕЧАНИЕ. Описанные ниже процедуры чистки представлены с учетом компоновки труб, показанной на Рис. 4-1.

1. Подготовьте систему LX к химической чистке. Следуйте инструкциям в разделе 4.2.4.
2. Убедитесь, что сливной клапан бака закрыт.
3. Залейте в бак необходимое количество воды.
4. Полностью откройте клапан на стороне всасывания насоса и перепускной клапан.
5. Включите насос системы очистки.
6. Перемешайте необходимое количество (концентрированной) 36,5% HCl с находящейся в баке водой. **Примечание.** Во время рециркуляции может потребоваться дополнительное количество раствора HCl.
7. Проведите рециркуляцию воды в баке до полного перемешивания с химикатами.
8. Когда химикаты будут достаточно перемешаны, постепенно открывая выпускной клапан насоса системы очистки и закрывая перепускной клапан, отрегулируйте расход продукта и возвратного потока в соответствии со значениями, указанными в Табл. 4-1.
9. Рециркуляция раствора в модуле должна осуществляться не менее 30 минут. **Примечание.** Контролируйте pH раствора во время рециркуляции. При повышении уровня pH добавляйте HCl для поддержания pH примерно на уровне 0,5.
10. Выключите насос системы очистки.
11. Закройте выпускной клапан.
12. Проверьте уровень pH. При необходимости выполните нейтрализацию.
13. Слейте содержимое бака, соблюдая все местные ограничения по сбросу сточных вод.

ЭТАП 2. Промывка хлоридом натрия со сливом в дренажный сток

В процессе этой промывки раствор хлорида натрия вымывает из модуля очищающий раствор, ионообменная смола снова возьмет ионы натрия и хлора.

Химические вещества, необходимые на 2 этапе (5% раствор NaCl)	LX-4	LX-10	LX-18	LX-24	LX-30	LX-45
Вода (фильтрат системы ОО или продукт непрерывной электродеионизации)	12 галлонов (45 л)	24 галлона (90 л)	36 галлонов (136 л)	47 галлонов (180 л)	60 галлонов (227 л)	90 галлонов (340,5 л)
Хлорид натрия (NaCl)	5 фунтов (2,25 кг)	10 фунтов (4,5 кг)	15 фунтов (6,8 кг)	20 фунтов (9 кг)	25 фунтов (11,4 кг)	37,5 фунта (17 кг)

1. Отсоедините линии подачи продукта и отвода концентрата от бака системы очистки и направьте их в дренажный сток.
2. Убедитесь, что сливной и выпускной клапаны закрыты.
3. Залейте в бак воду.
4. Полностью откройте клапан на стороне всасывания насоса и перепускной клапан.
5. Включите насос системы очистки.
6. Медленно влейте в воду необходимое количество хлорида натрия (NaCl).
7. Проведите рециркуляцию воды в баке до полного растворения хлорида натрия.
8. Откройте выпускной и закройте перепускной клапан.
9. Промывайте модуль в течение примерно трех минут.
10. Выключите насос системы очистки.
11. Закройте выпускной и откройте сливной клапан.
12. Слейте содержимое бака, соблюдая все местные ограничения по сбросу сточных вод.

Модули IONPURE® LX-X CEDI

ЭТАП 3. Промывка водой со сливом в дренажный сток

1. Убедитесь, что выпускной клапан насоса закрыт.
2. Отключите от модуля очистное оборудование.
3. Линии подачи продукта и отвода концентрата должны быть направлены в слив.
4. Включите подачу воды в систему. Медленно открывайте впускной клапан, чтобы продукт системы ОО прошел через модуль в дренажный сток.
5. После того как из системы будут вымыты остатки очищающих растворов, следуйте начальным пусковым процедурам, описанным в разделе 3.5 данного руководства. **Запустите систему на пять минут без подачи питания на модуль LX**, затем медленно увеличивайте мощность тока до нормальных значений.

4.3.2 Очистка 5% раствором гликоля/1% раствором щелочи



Гидроксид натрия — это едкое химическое вещество. Обязательно надевайте защитные очки, перчатки и одежду при работе с этим или другими едкими химикатами.

5% раствор хлорида натрия (NaCl)/1% гидроксида натрия (NaOH) эффективно используется для удаления из модуля загрязнений органического происхождения. Используйте этот раствор для выполнения обычной чистки и удаления загрязнений органического происхождения.

Процедура проходит в два этапа.

Дополнительно — начальная промывка хлоридом натрия. (Выполните при условии содержания в смоле твердых частиц.)

1. Очистка раствором гликоля/щелочи
2. Промывка водой

ЭТАП 1. Рециркуляция очищающего раствора

На этом этапе из модуля удаляются загрязнения органического происхождения.

Табл. 4-3 Химические вещества для очистки раствором гликоля/щелочи

Химические вещества, необходимые на 1 этапе — гликоль и щелочь	LX-4	LX-10	LX-18	LX-24	LX-30	LX-45
Вода (фильтрат системы ОО или продукт непрерывной электродеионизации)	6,5 галлона (25 л)	13 галлонов (50 л)	20 галлонов (75 л)	26 галлонов (100 л)	33 галлона (125 л)	45 галлонов (169 л)
Хлорид натрия (NaCl)	2,25 фунта (1 кг)	5,5 фунта (2,5 кг)	8,3 фунта (3,8 кг)	11 фунтов (5 кг)	14 фунтов (6,35 кг)	21 фунт (9,5 кг)
Гранулированный гидроксид натрия (NaOH)	0,55 фунта (0,25 кг)	1,1 фунта (0,5 кг)	1,7 фунта (0,75 кг)	2,2 фунта (1 кг)	2,75 фунта (1,25 кг)	4,13 фунта (1,69 кг)
ИЛИ 50% NaOH (жидкий раствор)	0,09 галлона (0,34 л)	0,17 галлона (0,65 л)	0,26 галлона (1,0 л)	0,34 галлона (1,29 л)	0,43 галлона (1,6 л)	0,645 галлона (2,44 л)

Модули IONPURE® LX-X CEDI

ПРИМЕЧАНИЕ. Описанные ниже процедуры чистки представлены с учетом компоновки труб, показанной на Рис. 4-1.

1. Подготовьте систему LX к химической чистке. Следуйте инструкциям в разделе 4.2.4
2. Убедитесь, что сливной клапан бака закрыт.
3. Залейте в бак необходимое количество воды.
4. Полностью откройте клапан на стороне всасывания насоса системы очистки и перепускной клапан.
5. Включите насос системы очистки.
6. Медленно влейте в находящуюся в баке воду необходимое количество хлорида натрия.
7. Проведите рециркуляцию воды в баке до его полного растворения.
8. Перемешайте необходимое количество гидроксида натрия (NaOH) с водой.
9. Проведите рециркуляцию воды в баке до его полного растворения.
10. Когда химикаты будут достаточно перемешаны, постепенно открывая выпускной клапан насоса системы очистки и закрывая перепускной клапан, отрегулируйте расход продукта и возвратного потока в соответствии со значениями, указанными в Табл. 4-1.
11. Рециркуляция раствора в модуле должна осуществляться в течение 30–60 минут.
12. Выключите насос системы очистки.
13. Закройте выпускной клапан.
14. Проверьте уровень pH. При необходимости выполните нейтрализацию. Слейте содержимое бака, соблюдая все местные ограничения по сбросу сточных вод.

ЭТАП 2. Промывка водой со сливом в дренажный сток

На этом этапе очищающий раствор вымывается из системы, и система готовится к возврату в рабочий режим.

1. Отсоедините линии подачи продукта и отвода концентрата от бака системы очистки и направьте их в дренажный сток.
2. Закройте выпускной клапан насоса системы очистки.
3. Включите подачу воды в систему.
4. Медленно открывайте впускной клапан, чтобы продукт системы ОО прошел через модуль в дренажный сток.
5. После того как из системы будут вымыты остатки очищающих растворов, отключите очистное оборудование.
6. Подключите модуль и следуйте начальным пусковым процедурам, описанным в разделе 3.5 данного руководства. **Запустите систему на пять минут без подачи питания на модуль LX**, затем медленно увеличивайте мощность тока до нормального уровня.

4.3.3 Чистка или санитарная обработка перкарбонатом натрия



Перкарбонат натрия, углекислый натрий и перекись водорода — это едкие химические вещества. Избегайте контакта с этими веществами.



Не используйте порошкообразный перкарбонат натрия. В нем могут содержаться примеси, способные повредить модуль.

Модули IONPURE[®] LX-X CEDI

Перкарбонат натрия — это смесь углекислого натрия (кальцинированной соды) и перекиси водорода. Это эффективный биоцид, препятствующий образованию загрязнений органического происхождения и засоров. Кроме того, это эффективное средство удаления биопленок.

- **Как перед санитарной обработкой перкарбонатом натрия, так и после нее промойте модуль LX 5% раствором хлорида натрия (NaCl). Промывка хлоридом натрия на начальном этапе способствует удалению из модуля ионов металлов, в частности кальция и магния.**

Процедура санитарной обработки перкарбонатом натрия проходит в пять этапов.

1. Начальная промывка хлоридом натрия.
2. Промывка водой
3. Очистка перкарбонатом.
4. Вторая промывка хлоридом натрия.
5. Окончательная промывка водой

ЭТАП 1. Начальная промывка хлоридом натрия со сливом в дренажный сток

Промывка 5% раствором хлорида натрия на начальном этапе способствует удалению из модуля ионов металлов, в частности кальция и магния.

Химические вещества, необходимые на 1 этапе (5% раствор хлорида натрия)	LX-4	LX-10	LX-18	LX-24	LX-30	LX-45
Вода (фильтрат системы ОО или продукт непрерывной электродеионизации)	12 галлонов (45 л)	24 галлона (90 л)	36 галлонов (135 л)	47 галлонов (180 л)	60 галлонов (225 л)	90 галлонов (340 л)
Хлорид натрия (NaCl)	5 фунтов (2,25 кг)	10 фунтов (4,5 кг)	15 фунтов (6,8 кг)	20 фунтов (9 кг)	25 фунтов (11,4 кг)	37,5 фунта (17 кг)

ПРИМЕЧАНИЕ. Описанные ниже процедуры чистки представлены с учетом компоновки труб, показанной на Рис. 4-1.

1. Подготовьте систему LX к химической чистке. Следуйте инструкциям в разделе 4.2.4.
2. Убедитесь, что сливной клапан бака закрыт.
3. Убедитесь, что выпускной клапан закрыт.
4. Залейте в бак необходимое количество воды.
5. Полностью откройте клапан на стороне всасывания насоса системы очистки и перепускной клапан.
6. Включите насос системы очистки.
7. Медленно влейте в находящуюся в баке воду необходимое количество хлорида натрия (NaCl).
8. Проведите рециркуляцию воды в баке до полного растворения хлорида натрия.
9. Перенаправьте продукт и концентрат в слив.
10. Когда химикаты будут достаточно перемешаны, постепенно открывая выпускной клапан насоса системы очистки и закрывая перепускной клапан, отрегулируйте расход продукта и возвратного потока в соответствии со значениями, указанными в Табл. 4-1.
11. Промывайте модуль раствором хлорида натрия в течение примерно 3 минут.
12. Отключите насос системы очистки и закройте выпускной клапан.
13. Слейте содержимое бака, соблюдая все местные ограничения по сбросу сточных вод.

Модули IONPURE® LX-X CEDI

ЭТАП 2. Промывка водой со сливом в дренажный сток

Промывной водой раствор хлорида натрия вымывается из модуля перед введением очищающего раствора.

Химические вещества, необходимые на 2 этапе (промывная вода)	LX-4	LX-10	LX-18	LX-24	LX-30	LX-45
Вода (фильтрат системы ОО или продукт непрерывной электродеионизации)	12 галлонов (45 л)	24 галлона (90 л)	36 галлонов (135 л)	47 галлонов (180 л)	60 галлонов (225 л)	90 галлонов (335,5 л)

1. Убедитесь, что сливной и выпускной клапаны закрыты.
2. Залейте в бак необходимое количество воды.
3. Откройте выпускной клапан.
4. Включите насос системы очистки и промывайте модуль в течение примерно трех минут.
5. Выключите насос системы очистки.
6. Закройте выпускной клапан.
7. Слейте содержимое бака.

ЭТАП 3. Рециркуляция очищающего раствора

На этом этапе с помощью 1% раствора перкарбоната натрия удаляются органические вещества и биопленка.

Химические вещества, необходимые на 3 этапе (1% раствор $2\text{Na}_2\text{CO}_3$ $3\text{H}_2\text{O}_2$)	LX-4	LX-10	LX-18	LX-24	LX-30	LX-45
Вода (фильтрат системы ОО или продукт непрерывной электродеионизации)	6,5 галлона (25 л)	13 галлонов (50 л)	20 галлонов (75 л)	26 галлонов (100 л)	39 галлонов (148 л)	54 галлона (200 л)
100% раствор углекислого натрия (Na_2CO_3)	0,55 фунта (0,25 кг)	1,1 фунта (0,5 кг)	1,7 фунта (0,75 кг)	2,2 фунта (1 кг)	3,3 фунта (1,5 кг)	4,5 фунта (2 кг)
30% раствор перекиси водорода (H_2O_2)	0,15 галлона (0,55 л)	0,3 галлона (1,1 л)	0,44 галлона (1,65 л)	0,6 галлона (2,2 л)	0,9 галлона (3,4 л)	1,31 галлона (4,48 л)

1. Убедитесь, что сливной и выпускной клапаны закрыты.
2. Подсоедините к баку системы очистки линии подачи продукта и отвода концентрата.
3. Залейте в бак необходимое количество воды.
4. Полностью откройте клапан на стороне всасывания насоса системы очистки и перепускной клапан.
5. Включите насос системы очистки.
6. Медленно влейте в воду необходимое количество углекислого натрия (Na_2CO_3).
7. Проведите рециркуляцию воды в баке до полного растворения углекислого натрия.
8. Медленно влейте в бак 30% раствор перекиси водорода (H_2O_2).
9. Когда химикаты будут достаточно перемешаны, постепенно открывая выпускной клапан насоса системы очистки и закрывая перепускной клапан, отрегулируйте расход продукта и возвратного потока в соответствии со значениями, указанными в Табл. 4-1.

Модули IONPURE® LX-X CEDI

10. Рециркуляция раствора в модуле должна осуществляться в течение 30 минут. Образуется некоторое количество газа. Кроме того, во время этой процедуры падение давления в модуле будет увеличиваться.
11. Выключите насос системы очистки.
12. Закройте выпускной клапан насоса.
13. Проверьте уровень pH. При необходимости выполните нейтрализацию. Слейте содержимое бака, соблюдая все местные ограничения по сбросу сточных вод.

ЭТАП 4. Промывка хлоридом натрия со сливом в дренажный сток

В процессе этой промывки раствор хлорида натрия вымывает из модуля очищающий раствор, и ионообменная смола снова возьмет ионы натрия и хлора.

Химические вещества, необходимые на 4 этапе (5% раствор хлорида натрия)	LX-4	LX-10	LX-18	LX-24	LX-30	LX-45
Вода (фильтрат системы ОО или продукт непрерывной электродеионизации)	12 галлонов (45 л)	24 галлона (90 л)	36 галлонов (135 л)	47 галлонов (180 л)	60 галлонов (225 л)	90 галлонов (335,5 л)
Хлорид натрия (NaCl)	5 фунтов (2,25 кг)	10 фунтов (4,5 кг)	15 фунтов (6,8 кг)	20 фунтов (9 кг)	25 фунтов (11,4 кг)	37,5 фунта (17 кг)

1. Отсоедините линии подачи продукта и отвода концентрата от бака системы очистки и направьте их в дренажный сток.
2. Убедитесь, что сливной и выпускной клапаны закрыты.
3. Залейте в бак необходимое количество воды.
4. Полностью откройте клапан на стороне всасывания насоса системы очистки и перепускной клапан.
5. Включите насос системы очистки.
6. Медленно влейте в находящуюся в баке воду необходимое количество хлорида натрия (NaCl).
7. Проведите рециркуляцию воды в баке до полного растворения хлорида натрия.
8. Откройте выпускной и закройте перепускной клапан. Промывайте модуль в течение примерно трех минут.
9. Выключите насос системы очистки.
10. Закройте выпускной клапан.
11. Слейте содержимое бака, соблюдая все местные ограничения по сбросу сточных вод.

ЭТАП 5. Промывка водой со сливом в дренажный сток

На этом этапе очищающий раствор вымывается из системы, и система готовится к возврату в рабочий режим.

1. Линии подачи продукта и отвода концентрата должны быть направлены в слив. Отключите от модуля очистное оборудование.
2. Включите подачу воды в систему.
3. Медленно открывайте впускной клапан, чтобы продукт системы ОО прошел через модуль в дренажный сток.
4. После того как из системы будут вымыты остатки очищающих растворов, снова подключите выводные гидравлические соединения и следуйте начальным пусковым процедурам, описанным в разделе 3.5 данного руководства. **Запустите систему на пять минут без подачи питания на модуль LX**, затем медленно увеличивайте мощность тока до нормального уровня.

Модули IONPURE® LX-X CEDI

4.3.4 Очистка или санитарная обработка надуксусной кислотой



Надуксусная кислота представляет собой смесь едких химических веществ. Избегайте контакта с этими веществами.



Не подавайте раствор для санитарной обработки в систему, если на модуль LX подается питание постоянного тока.

Как перед санитарной обработкой надуксусной кислотой, так и после нее промойте модуль LX 5% раствором хлорида натрия (NaCl). Промывка хлоридом натрия на начальном этапе способствует удалению из модуля ионов металлов, в частности кальция и магния.

Процедура санитарной обработки надуксусной кислотой проходит в пять этапов.

1. Начальная промывка хлоридом натрия.
2. Промывка водой
3. Очистка надуксусной кислотой.
4. Вторая промывка хлоридом натрия.
5. Окончательная промывка водой

ЭТАП 1. Начальная промывка хлоридом натрия со сливом в дренажный сток

Промывка 5% раствором хлорида натрия на начальном этапе способствует удалению из модуля ионов металлов, в частности кальция и магния.

Химические вещества, необходимые на 1 этапе (5% раствор хлорида натрия)	LX-4	LX-10	LX-18	LX-24	LX-30	LX-45
Вода (фильтрат системы ОО или продукт непрерывной электродеионизации)	12 галлонов (45 л)	24 галлона (90 л)	36 галлонов (135 л)	47 галлонов (180 л)	60 галлонов (225 л)	90 галлонов (335,5 л)
Хлорид натрия (NaCl)	5 фунтов (2,25 кг)	10 фунтов (4,5 кг)	15 фунтов (6,8 кг)	20 фунтов (9 кг)	25 фунтов (11,4 кг)	37,5 фунта (17 кг)

ПРИМЕЧАНИЕ. Описанные ниже процедуры чистки представлены с учетом компоновки труб, показанной на Рис. 4-1.

1. Подготовьте систему LX к химической чистке согласно указаниям, представленным в разделе 4.2.4.
2. Убедитесь, что сливной и выпускной клапаны бака закрыты.
3. Залейте в бак необходимое количество воды.
4. Полностью откройте клапан на стороне всасывания насоса и перепускной клапан.
5. Включите насос системы очистки.
6. Медленно влейте в находящуюся в баке воду необходимое количество хлорида натрия (NaCl).
7. Проведите рециркуляцию воды в баке до полного растворения хлорида натрия.
8. Перенаправьте продукт и концентрат в слив.
9. Когда химикаты будут достаточно перемешаны, постепенно открывая выпускной клапан насоса системы очистки и закрывая перепускной клапан, отрегулируйте расход продукта и возвратного потока в соответствии со значениями, указанными в разделе 4.2.3.
10. Промывайте модуль раствором хлорида натрия в течение примерно 3 минут.
11. Выключите насос системы очистки.
12. Слейте содержимое бака, соблюдая все местные ограничения по сбросу сточных вод.

Модули IONPURE® LX-X CEDI

ЭТАП 2. Промывка водой со сливом в дренажный сток

Промывной водой раствор хлорида натрия вымывается из модуля перед введением очищающего раствора.

Химические вещества, необходимые на 2 этапе (промывная вода)	LX-4	LX-10	LX-18	LX-24	LX-30	LX-45
Вода (фильтрат системы ОО или продукт непрерывной электродеионизации)	12 галлонов (45 л)	24 галлона (90 л)	36 галлонов (135 л)	47 галлонов (180 л)	60 галлонов (225 л)	90 галлонов (335,5 л)

1. Убедитесь, что сливной и выпускной клапаны закрыты.
2. Залейте в бак необходимое количество воды.
3. Полностью откройте клапан на стороне всасывания насоса.
4. Включите насос системы очистки.
5. Промывайте модуль в течение примерно трех минут.
6. Выключите насос системы очистки.
7. Закройте выпускной клапан.
8. Слейте содержимое бака.

ЭТАП 3. Рециркуляция раствора для санитарной обработки и замачивание

На этом этапе выполняется санитарная обработка системы.

Химические вещества, необходимые на 3 этапе (надуксусная кислота)	LX-4	LX-10	LX-18	LX-24	LX-30	LX-45
Вода (фильтрат системы ОО или продукт непрерывной электродеионизации)	6,5 галлона (25 л)	13 галлонов (50 л)	20 галлонов (75 л)	26 галлонов (100 л)	33 галлона (125 л)	50 галлонов (190 л)
Раствор надуксусной кислоты*	0,07 галлона (0,25 л)	0,13 галлона (0,5 л)	0,20 галлона (0,75 л)	0,26 галлона (1 л)	0,33 галлона (1,25 л)	0,5 галлона (1,90 л)

* Указано количество раствора надуксусной кислоты для 20% перекиси водорода и 4% надуксусной кислоты. Концентрация окончательного раствора не должна превышать 0,2% перекиси и 0,04% надуксусной кислоты.

1. Убедитесь, что выпускной клапан насоса системы очистки и сливной клапан закрыты.
2. Подсоедините к баку системы очистки линии подачи продукта и отвода концентрата.
3. Залейте в бак необходимое количество воды.
4. Полностью откройте клапан на стороне всасывания насоса и перепускной клапан.
5. Включите насос системы очистки.
6. Медленно влейте в бак раствор надуксусной кислоты.
7. Проведите рециркуляцию воды в баке до полного перемешивания.
8. Когда химикаты будут достаточно перемешаны, постепенно открывая выпускной клапан насоса системы очистки и закрывая перепускной клапан, отрегулируйте расход продукта и возвратного потока в соответствии со значениями, указанными в разделе 4.2.3.
9. Рециркуляция раствора в модуле должна осуществляться в течение 30 минут.
10. Выключите насос системы очистки.
11. Закройте выпускной клапан.
12. Оставьте систему отмокать в растворе надуксусной кислоты в течение не более 90 минут.
13. Проверьте уровень pH. При необходимости выполните нейтрализацию. Слейте содержимое бака, соблюдая все местные ограничения по сбросу сточных вод.

Модули IONPURE® LX-X CEDI

ЭТАП 4. Промывка хлоридом натрия со сливом в дренажный сток

В процессе этой промывки раствор хлорида натрия вымывает из модуля очищающий раствор, ионообменная смола снова возьмет ионы натрия и хлора.

Химические вещества, необходимые на 4 этапе (5% раствор хлорида натрия)	LX-4	LX-10	LX-18	LX-24	LX-30	LX-45
Вода (фильтрат системы ОО или продукт непрерывной электродеионизации)	12 галлонов (45 л)	24 галлона (90 л)	36 галлонов (135 л)	47 галлонов (180 л)	60 галлонов (225 л)	90 галлонов (335,5 л)
Хлорид натрия (NaCl)	5 фунтов (2,25 кг)	10 фунтов (4,5 кг)	15 фунтов (6,8 кг)	20 фунтов (9 кг)	25 фунтов (11,4 кг)	37,5 фунта (17 кг)

1. Убедитесь, что сливной и выпускной клапаны закрыты.
2. Отсоедините линии подачи продукта и отвода концентрата от бака системы очистки и направьте их в дренажный сток.
3. Залейте в бак необходимое количество воды.
4. Полностью откройте клапан на стороне всасывания насоса и перепускной клапан.
5. Включите насос системы очистки.
6. Медленно влейте в воду необходимое количество хлорида натрия (NaCl).
7. Проведите рециркуляцию воды в баке до полного растворения хлорида натрия.
8. Откройте выпускной и закройте перепускной клапан.
9. Промывайте модуль в течение примерно трех минут.
10. Выключите насос системы очистки.
11. Закройте выпускной клапан.
12. Слейте содержимое бака, соблюдая все местные ограничения по сбросу сточных вод.

ЭТАП 5. Промывка водой со сливом в дренажный сток

На этом этапе очищающий раствор вымывается из системы, и система готовится к возврату в рабочий режим.

1. Убедитесь, что сливной и выпускной клапаны закрыты.
2. Линии подачи продукта и отвода концентрата должны быть направлены в слив.
3. Отключите от модуля очистное оборудование.
4. Включите подачу воды в систему.
5. Медленно открывайте впускной клапан, чтобы продукт системы ОО прошел через модуль в дренажный сток.
6. После того как из системы будут вымыты остатки очищающих растворов, следуйте начальным пусковым процедурам, описанным в разделе 3.5 данного руководства. **Запустите систему на пять минут без подачи питания на модуль LX**, затем включите питание постоянного тока и медленно увеличивайте мощность до нормального рабочего напряжения и силы тока.

4.3.5 Чистка и санитарная обработка несколькими очищающими средствами

ПРИМЕЧАНИЕ. В этом разделе описываются этапы, которые необходимо осуществить при чистке несколькими очищающими средствами. Требования к химическому составу и выполняемым на этих этапах процедурам представлены в предыдущих разделах, посвященных чистке. Точные требования к описываемым в этом разделе процедурам, выполняемым на каждом этапе, см. в предыдущих разделах.

Модули IONPURE[®] LX-X CEDI



Соляная кислота, гидроксид натрия, перкарбонат натрия и перекись водорода являются опасными химическими веществами. Избегайте контакта с этими веществами.



Не используйте порошкообразный перкарбонат натрия.

4.3.5.1 ОЧИСТКА ОТ БИОПЛЕНКИ

ПРИМЕЧАНИЕ. Этот способ следует использовать только при сильном биологическом загрязнении модуля, но не для плановой санитарной обработки.

Для интенсивной обработки биологически загрязненных модулей на этапах данной процедуры очистки используются раствор хлорида натрия, щелочь и перкарбонат.

Эта процедура очистки несколькими очищающими веществами проходит в 7 этапов.

1. Промывка хлоридом натрия.
2. Промывка водой.
3. Обработка 2% раствором щелочи.
4. Промывка водой.
5. Обработка перкарбонатом.
6. Промывка хлоридом натрия.
7. Промывка водой.

4.3.5.2 ОЧИСТКА МОДУЛЕЙ С ВЫСОКИМ СОПРОТИВЛЕНИЕМ

Для интенсивной обработки модулей с высоким сопротивлением на этапах данной процедуры очистки используются раствор хлорида натрия, щелочь и соляная кислота.

Эта процедура очистки несколькими очищающими веществами проходит в 6 этапов.

1. Промывка хлоридом натрия.
2. Обработка раствором гликоля/щелочи или только щелочным раствором (при желании длительное замачивание).
3. Промывка хлоридом натрия.
4. Обработка соляной кислотой.
5. Промывка хлоридом натрия.
6. Окончательная промывка водой.

Модули IONPURE® LX-X CEDI

4.4 Поиск и устранение неисправностей

Приведенная в этом разделе таблица устранения неисправностей содержит указания по диагностике. Если неисправность системы LX не удастся устранить при помощи рекомендованного решения, не пытайтесь проводить дальнейший ремонт. Обратитесь к местному поставщику услуг.

Перед таким обращением...

- Тщательно изучите модуль и процедуры поиска и устранения неисправностей.
- Подготовьте список неисправностей, возникших в процессе эксплуатации оборудования.
- Положите перед собой контрольные листы.
- Положите перед собой листок с номером модели и серийным номером модуля. Эти сведения находятся на торцевой пластине со стороны трубопровода (катода).

НЕИСПРАВНОСТЬ	ПРИЧИНА	РЕШЕНИЕ
Протечки модуля	При поставке, перемещении или работе ослабли крепления модуля.	Затяните крепления модуля, см. раздел 3.2.
	Модуль неисправен.	Обратитесь к местному поставщику услуг.
Протечки трубопровода	Ослабли переходные фитинги модуля.	Затяните фитинги, проверьте прокладки.
Плохое качество воды при включенном питании установки	Неверно задана сила рабочего тока.	Измерьте проводимость питательной воды и уровень CO ₂ . Выполните перерасчет силы тока в соответствии с данными 3.4.3 и необходимые регулировки.
	Проверьте полярность постоянного тока.	Исправьте полярность постоянного тока (см. приложение В). Примечание. Неправильная полярность может стать причиной повреждения модуля.
Потеря потока и/или повышение давления подачи	Модуль загрязнен, окислился или в нем образовалась окалина	См. таблицу устранения неисправностей в конце раздела.
	Закупорка ниже по системе	Проверьте, не был ли случайно закрыт клапан ниже по системе.
	Система засорена твердыми частицами или загрязнена.	См. диаграмму поиска и устранения неисправностей, приведенную в конце раздела.
	Потеря потока подачи	1. Проверьте, не был ли случайно закрыт клапан выше по системе. 2. Проверьте наличие утечки и уточните, не был ли случайно открыт перепускной клапан выше по системе. 3. Проверьте выход источника подачи (к примеру, насос).

Модули IONPURE® LX-X CEDI

КОНТРОЛЬНЫЙ ЛИСТ МОДУЛЯ LX

Имя клиента: _____ Серийный номер модуля: _____

ДАТА						
ВРЕМЯ СУТОК						
ТЕМПЕРАТУРА ПИТАТЕЛЬНОЙ ВОДЫ	°C					
ОБЩАЯ ЖЕСТКОСТЬ ПИТАТЕЛЬНОЙ ВОДЫ	млн ⁻¹ CaCO ₃					
ОБЩЕЕ СОДЕРЖАНИЕ ХЛОРА В ПИТАТЕЛЬНОЙ ВОДЕ	млн ⁻¹ в виде Cl ₂					
ДВУОКИСЬ УГЛЕРОДА В ПИТАТЕЛЬНОЙ ВОДЕ	млн ⁻¹ в виде CO ₂					
ПРОВОДИМОСТЬ ПИТАТЕЛЬНОЙ ВОДЫ	мкмо/см					
УДЕЛЬНОЕ СОПРОТИВЛЕНИЕ ПРОДУКТА	Мом-см					
НАПРЯЖЕНИЕ ПОСТОЯННОГО ТОКА	В					
СИЛА ПОСТОЯННОГО ТОКА	А					
СОПРОТИВЛЕНИЕ МОДУЛЯ (В/А)	Ом					
РАСХОД ПРОДУКТА	галл/мин или м ³ /ч					
РАСХОД ВОЗВРАТНОГО ПОТОКА	галл/мин или м ³ /ч					
ДАВЛЕНИЕ РАЗВЕДЕННОГО ПРОДУКТА НА ВХОДЕ	фунт/дюйм или бар					
ДАВЛЕНИЕ РАЗВЕДЕННОГО ПРОДУКТА НА ВЫХОДЕ	фунт/дюйм или бар					
РАЗНОСТЬ ДАВЛЕНИЙ ПРОДУКТА (разведенный продукт на входе — разведенный продукт на выходе)	фунт/дюйм или бар					
ДАВЛЕНИЕ КОНЦЕНТРАТА НА ВХОДЕ	фунт/дюйм или бар					
ДАВЛЕНИЕ КОНЦЕНТРАТА НА ВЫХОДЕ	фунт/дюйм или бар					
РАЗНОСТЬ ДАВЛЕНИЙ КОНЦЕНТРАТА (концентрат на входе — концентрат на выходе)	фунт/дюйм или бар					
КОММЕНТАРИИ.						

Диаграмма поиска и устранения неисправностей — повышение напряжения постоянного тока

Стр. 1 из 1

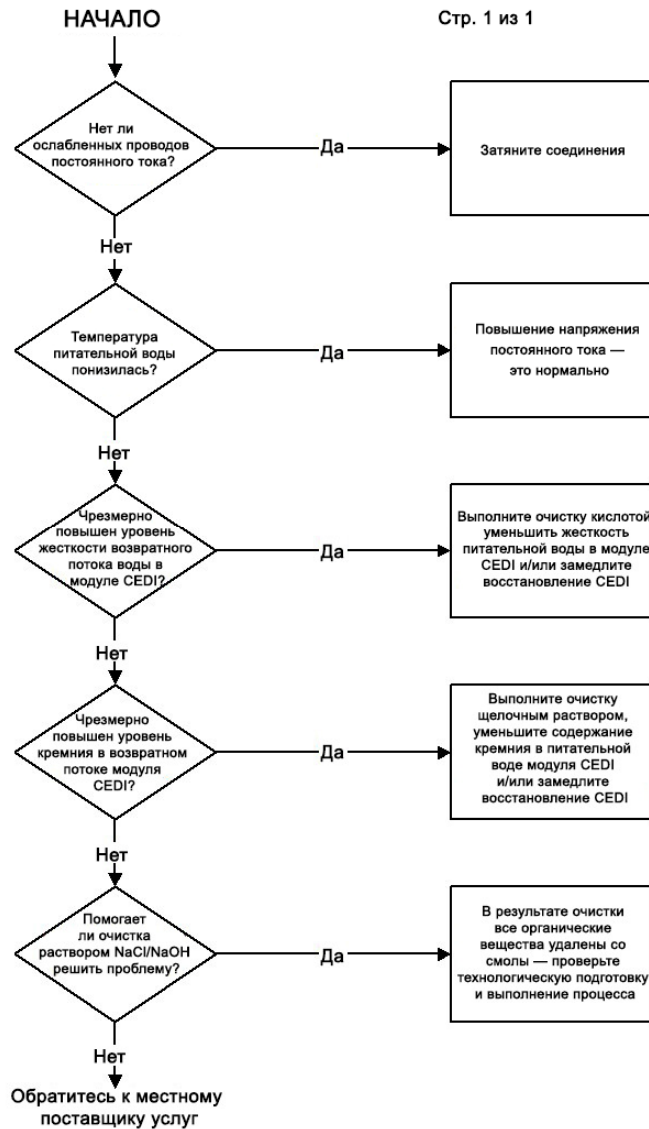


Диаграмма поиска и устранения неисправностей — слабый поток продукта или возвратный поток в модуле CEDI

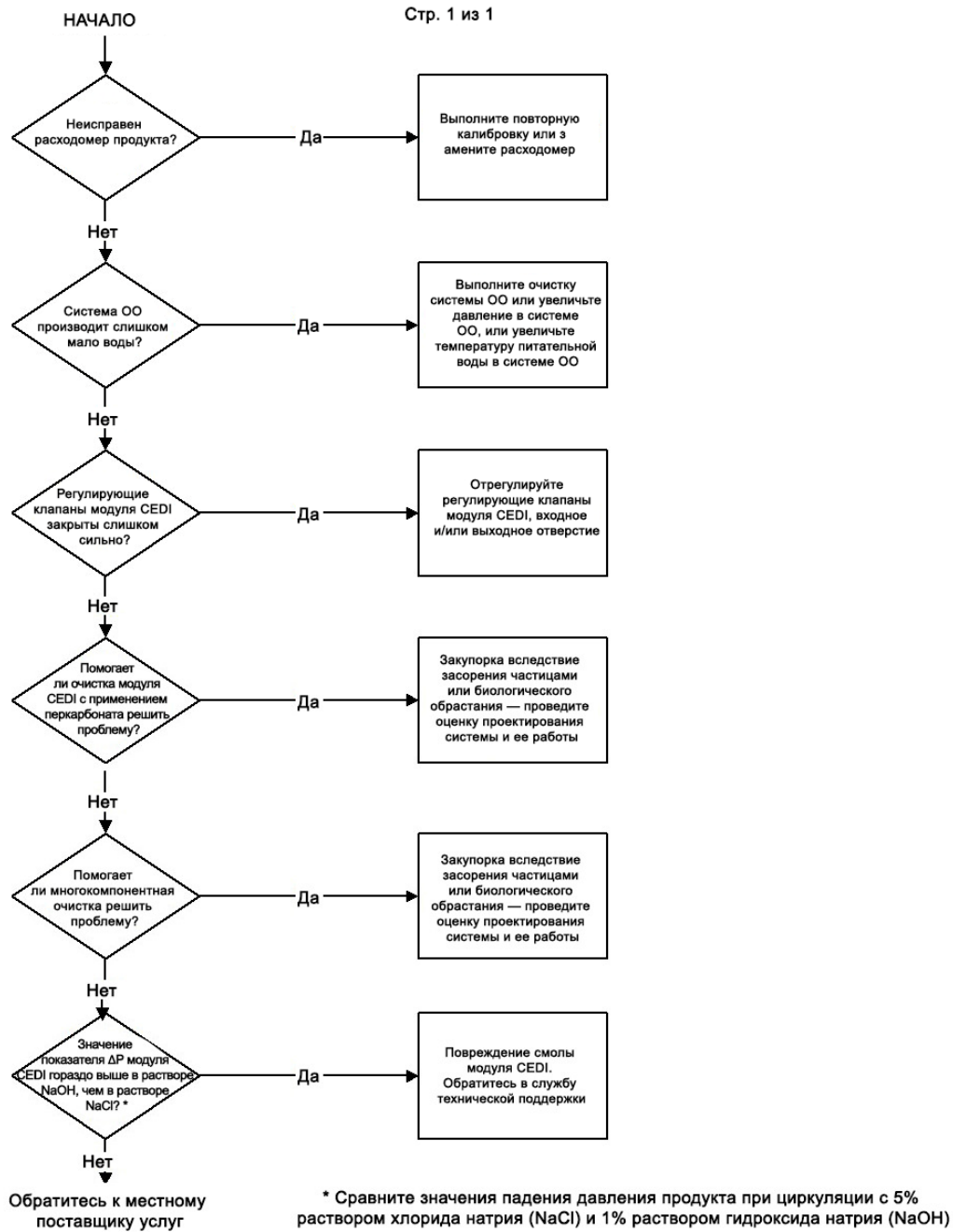
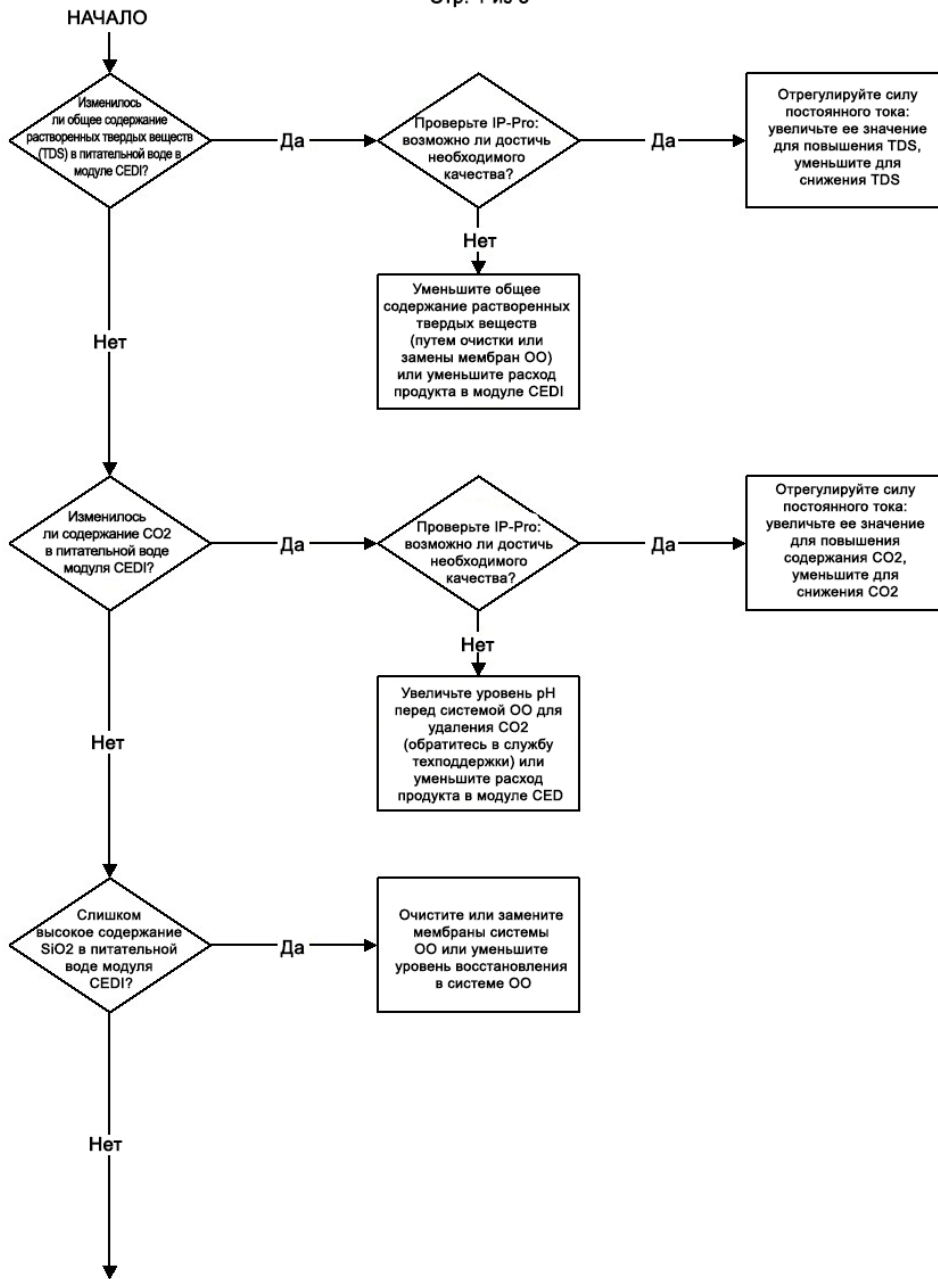


Диаграмма поиска и устранения неисправностей — низкое качество продукта модуля CEDI

Стр. 1 из 3



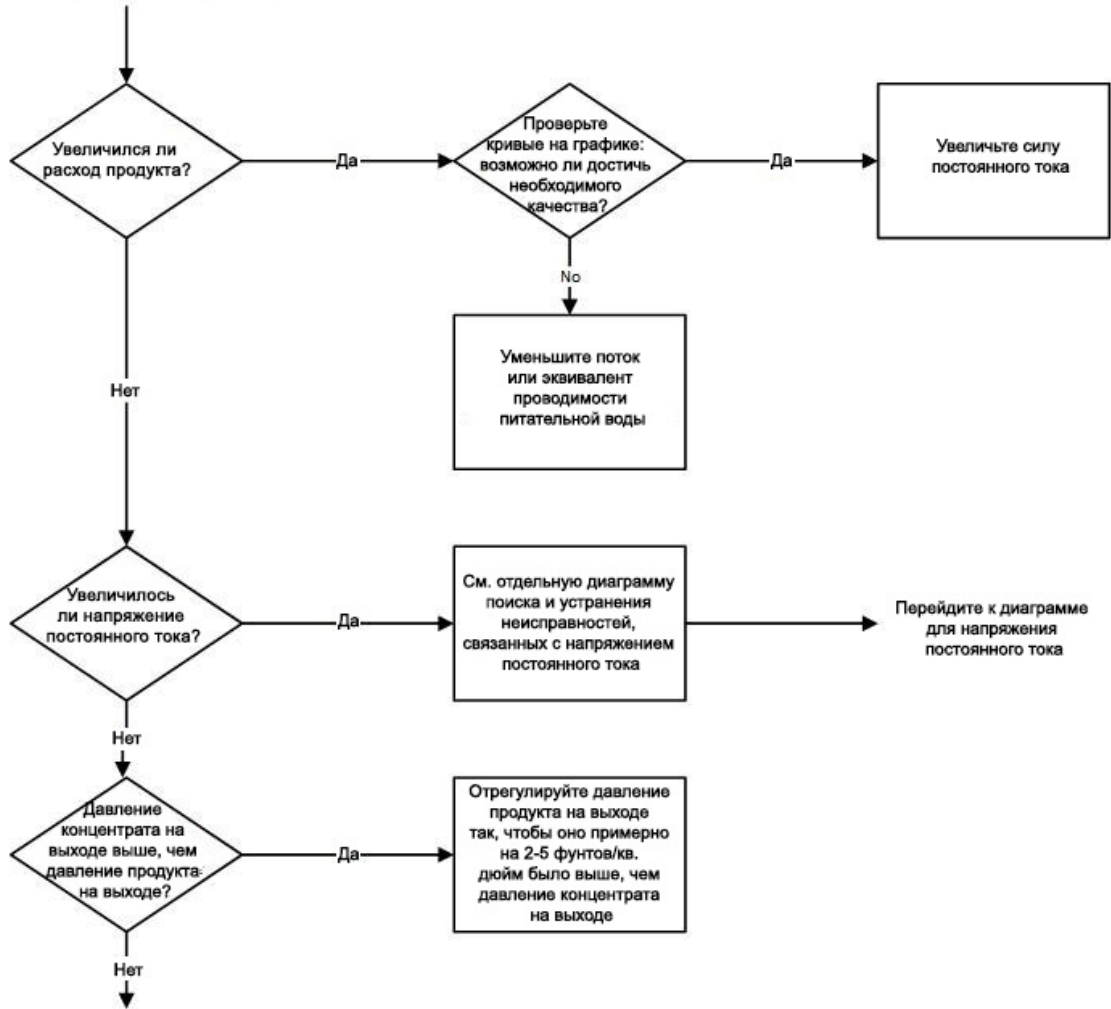
Перейдите к следующей диаграмме

Модули IONPURE® LX-X CEDI

Диаграмма поиска и устранения неисправностей — восстановление концентрата: низкое качество продукта модуля CEDI

Стр. 2 из 3

Продолжение предыдущей диаграммы

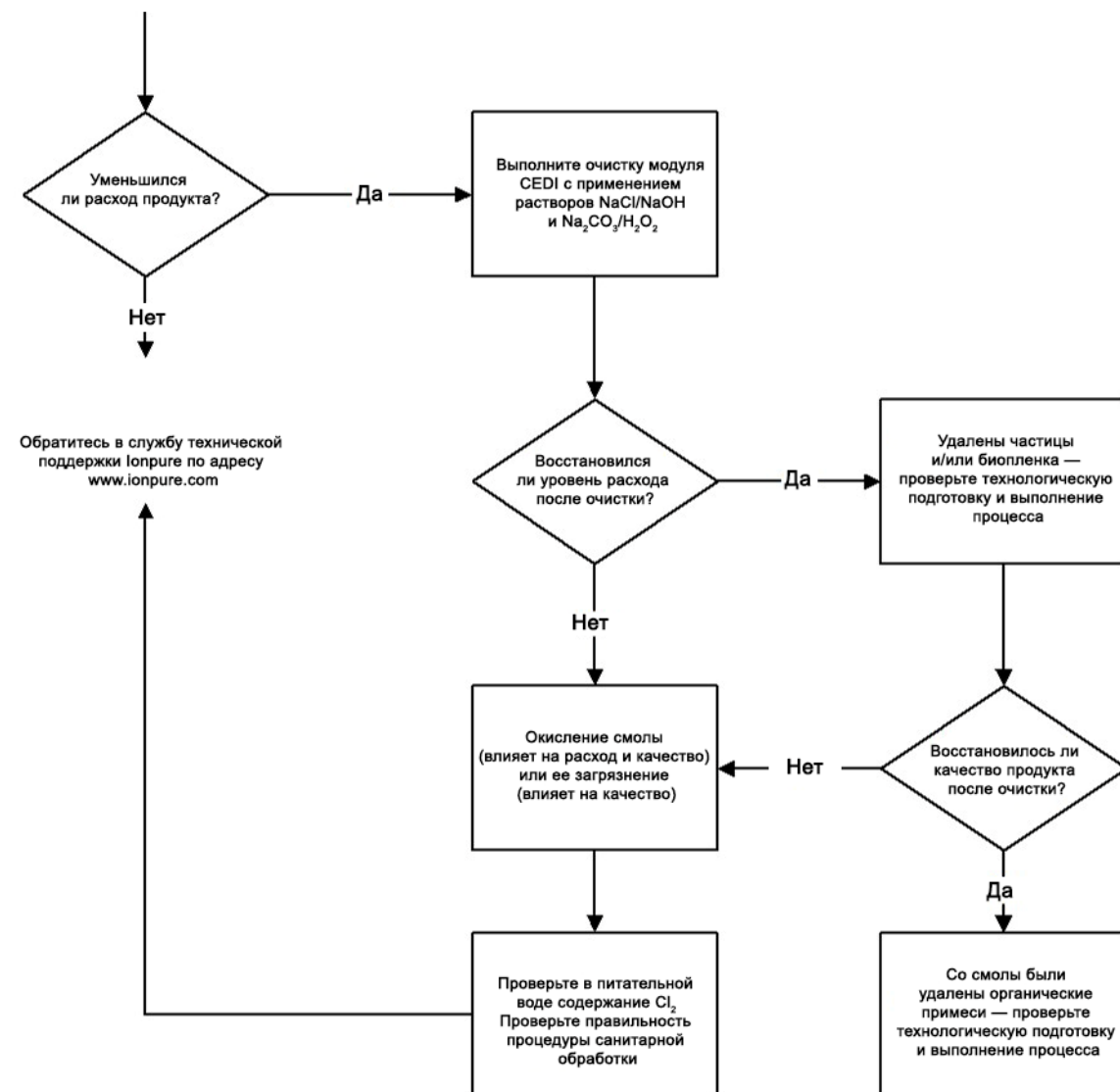


Перейдите к диаграмме для поиска и устранения неисправностей

Диаграмма поиска и устранения неисправностей — низкое качество продукта модуля CEDI

Стр. 3 из 3

Продолжение предыдущей
диаграммы



5

Отключение и хранение

В этом разделе описаны процедуры отключения модулей LX. При определенных обстоятельствах в застоявшейся воде каждого модуля и системы в целом возможно размножение бактерий.

5.1 Отключите систему.

- Отключите подачу воды в модули LX.
- Слейте воду, застоявшуюся в модулях LX в течение 7 и более дней.
- Закройте запорные клапаны, чтобы предотвратить испарение воды через мембраны и смолы.

5.2 Запуск после отключения

- Перенаправьте продукт в слив.
- Включите подачу воды в модули LX.
- Дайте установке поработать при включенном питании постоянного тока и сливе промывочной жидкости в дренажный сток.
- При желании проведите санитарную обработку модулей LX.

5.3 ВОССТАНОВЛЕНИЕ

- Модули можно отправить в компанию Ionpure на восстановление. Обратитесь за информацией к OEM-производителю или в компанию Ionpure.

5.4 УТИЛИЗАЦИЯ

- Выполните пятиминутную промывку 5% раствором хлорида натрия.
- В течение 2 часов промойте модули водопроводной водой при минимальном расходе (с выключенным питанием постоянного тока).
- После этого модули можно утилизировать как обычные (неопасные) отходы.

Модули IONPURE[®] LX-X CEDI

Приложение А. Характеристики модуля LX

А. 1 Размеры и вес

Размеры, вес	LX-4	LX-10	LX-18	LX-24	LX-30	LX-45
Высота	23,8 дюйма (60,5 см)	23,8 дюйма (60,5 см)	23,8 дюйма (60,5 см)	23,8 дюйма (60,5 см)	23,8 дюйма (60,5 см)	23,8 дюйма (60,5 см)
Ширина	12,6 дюйма (32,0 см)	12,6 дюйма (32,0 см)	12,6 дюйма (32,0 см)	12,6 дюйма (32,0 см)	12,6 дюйма (32,0 см)	12,6 дюйма (32,0 см)
Длина	10,2 дюйма (25,7 см)	13,7 дюйма (34,8 см)	19,2 дюйма (48,8 см)	23,7 дюйма (60,2 см)	27,4 дюйма (69,6 см)	35,7 дюйма (90,7 см)
Вес (с жидкостями)	100 фунтов (45,5 кг)	130 фунтов (60,0 кг)	170 фунтов (77,3 кг)	200 фунтов (90,9 кг)	220 фунтов (100 кг)	270 фунтов (122,5 кг)

А. 2 Входные и выходные соединения модуля LX

Соединения модуля	Соединительные фитинги
Вход для разведенного продукта	Штуцер 1 1/4" BSP
Выход для продукта (разведенного)	Штуцер 1 1/4" BSP
Вход для концентрата	Штуцер 3/4" BSP
Выход для возвратного потока (концентрата)	Штуцер 3/4" BSP

А. 3 Значения расхода модуля LX

РАСХОД	LX-4 галл/мин (м ³ /ч)	LX-10 галл/мин (м ³ /ч)	LX-18 галл/мин (м ³ /ч)	LX-24 галл/мин (м ³ /ч)	LX-30 галл/мин (м ³ /ч)	LX-45 галл/мин (м ³ /ч)
Минимальный	1 (0,22)	2,5 (0,55)	4,5 (1,02)	6,3 (1,4)	7,5 (1,7)	11,3 (2,55)
Номинальный	2 (0,44)	5 (1,1)	9 (2,0)	12,5 (2,8)	15 (3,4)	22,5 (5,1)
Максимальный	3 (0,66)	7,5 (1,65)	13,5 (3,1)	18,8 (4,3)	22,5 (5,1)	33,8 (7,67)
Восстановление	Восстановление: 85–95%					

Примечание. Для восстановления до 95% требуется двукратное прохождение воды в системе ОО или ее ионообменное умягчение. Значения для конкретных областей применения можно определить с помощью программного обеспечения проектирования IP-PRO, доступного на сайте ionpure.com.

А. 4 Перепад давления в модуле

Перепад давления (при номинальном расходе)	LX-X Фунтов/кв. дюйм (бар)
Минимальный	5–10 (0,3–0,7)
Номинальный	20–40 (1,4–2,0)
Максимальный	40–50 (2,7–4,4)

Примечание. Ожидаемые результаты перепада давления в зависимости от конкретного расхода можно получить с помощью программного обеспечения проектирования IP-Pro, доступного на сайте ionpure.com.

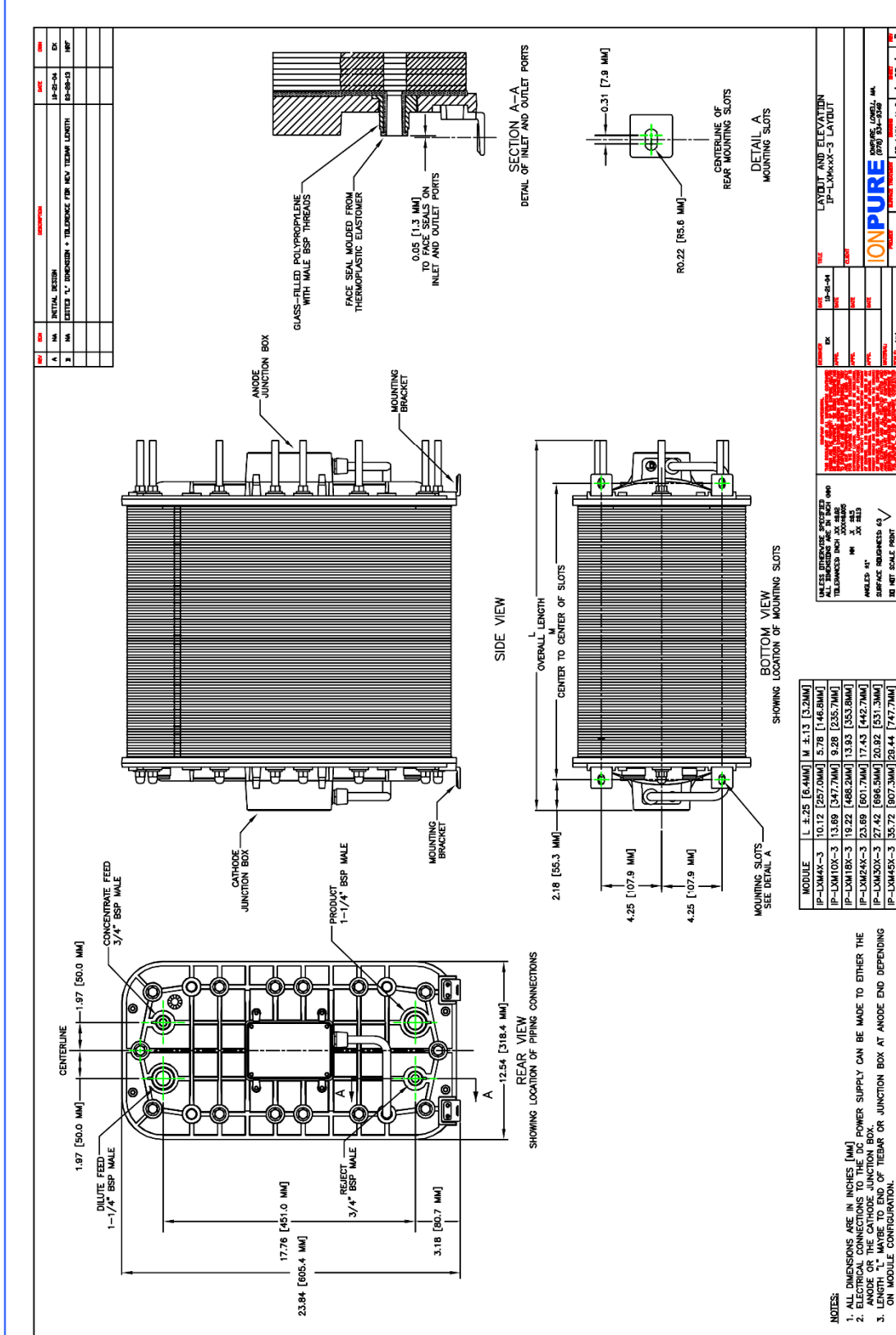
Модули IONPURE[®] LX-X CEDI

Приложение В. Распределительная коробка электрических соединений модуля LX-X



Модули IONPURE® LX-X CEDI

Приложение С. Чертеж: компоновка и вертикальная проекция модуля LX-X (чертеж в формате PDF и CAD доступен на сайте Ionpure.com)



Модули IONPURE® LX-X CEDI

ПРИЛОЖЕНИЕ D. КОНСТРУКЦИОННЫЕ МАТЕРИАЛЫ МОДУЛЯ LX-X

Смачиваемые конструкционные материалы отвечают техническим требованиям, предъявляемым к продуктам, контактирующим с питьевой водой, и могут использоваться для производства воды, обладающей фармацевтической степенью чистоты.